

القسم الأول: إجباري يتكوّن من 4 أسئلة، وعلى الطالب/ة الإجابة عنها جميعاً.

السؤال الأول: اختر الإجابة الصحيحة، ثم ضع الرمز (×) في المكان المخصّص له في دفتر الإجابة: (20 علامة)

1) ما الذي يُمكن الروبوت من أداء عمله، ويشير إلى الطرق المختلفة التي قد يسلكها ذراع الروبوت أثناء حركته؟  
أ. النهاية الفاعلة ب. القاعدة ج. درجات الحرية د. المفصل الأسطواني

2) ما الذي يربط بين وصلتين مُتتاليتين، وقد يكون حرّ الحركة، أو يُثبت عليه محرّك؟

أ. محرك تيار مستمر ب. النهاية الفعالة ج. الذراع د. المفصل

3) أيّ الآتية يُعدّ سلسلةً حركيّةً من الوصلات والمفاصل بنهايةٍ فعالة؟

أ. الروبوت المناور ب. الروبوت السيار ج. المحرّك الكهربائي د. المفصل الأسطواني

4) عند البدء في استخدام أدوات الإضافة (MS Physics) على عنصر مرسوم، يكون على شكل:

أ. مجموعة Group ب. مركّب Component ج. مستطيل Rectangle د. أ + ب

5) ما العلاقة بين درجات الحرية ومرونة الروبوت في التّعامل مع الأشياء؟

أ. طردية ب. عكسية ج. غير خطية د. لا يوجد علاقة

6) أيّ القوائم الآتية تحوي الأمر (Model info) اللّازم لتحديد وحدة قياس الطّول ببرنامج "Sketchup"؟

أ. Extension ب. Window ج. View د. Tools

7) ما امتداد الملف المحفوظ ببرنامج "Google Sketchup"؟

أ. apk ب. mdb ج. aia د. skp

8) أيّ الأيقونات أدناه يمثّل عرض الرّسم بطريقة (iso)؟



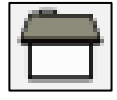
د.



ج.



ب.



أ.

9) من العالم مخترع تقنية الطباعة ثلاثية الأبعاد؟

أ. جورج ب. ساكس ج. أكسس د. جراهام

10) أيّ الآتية يعبر عن أجزاء النّمودج الأوّل في تقنية الطباعة ثلاثية الأبعاد؟

أ. CAD ب. Final ج. Prototype د. 2D Printing

11) أيّ الآتية يعدّ بروتوكولاً مُستخدماً في طبقة الجلسة (Session)؟

أ. ASCII ب. PPTP ج. TCP/IP د. NDR

لعام 2019م

-2-

تابع أسئلة مبحث تكنولوجيا المعلومات.

12) ما استخدام أجهزة الشبكة المنزلية بالنسبة للمستخدمين، سواء السلكية أو اللاسلكية؟

أ. تفعيل طبقات (OSI) ب. التحكّم ج. دعم البروتوكولات د. الإنترنت

13) إذا علمت أنّ نطاق عنوان الشبكة اللاّزمة للدخول إلى جهاز الشبكة هو (172.20.5.1)، وقناع الشبكة

(255.255.0.0)، فأَيّ العناوين أدناه يُعدّ صحيحاً عند إعداد بطاقة الشبكة؟

أ. 172.20.8.2      ب. 172.60.5.1      ج. 170.20.5.1      د. 172.20.0.0

14) أيّ الآتية تعدّ طريقة الدّخول إلى صفحة إعداد الموجّه إذا عُلم عنوان (IP) الخاصّ به؟

أ. لوحة التّحكّم      ب. زر إعادة الضّبط      ج. بطاقة الشبكة      د. المتصفّح

15) أيّ الإجراءات أدناه مناسب للقيام به في حال لم تكن خدمة عناوين الشبكة التلقائية مفعّلة؟

أ. ضبط إعدادات بطاقة الشبكة.      ب. ضغط زرّ إعادة الضّبط.

ج. التأكّد من إدخال كلمة سر واسم مستخدم بشكل صحيح      د. التأكّد من وصول الإنترنت للجهاز

16) أيّ أنواع التّشفير أدناه يعدّ الأقوى عند ضبط إعدادات الشبكة اللاسلكية؟

أ. WPA2      ب. WEP      ج. WPA      د. EBCDIC

17) أيّ كلمات المرور (Pre-Shared Key) الآتية الأكثر قبولاً وقوّة عند ضبط إعدادات الشبكة اللاسلكية؟

أ. haya92#      ب. Ahmad@123      ج. 3271199@      د. 1234578

18) كيف يتمّ توصيل جهاز نقطة الوصول (AP) بجهاز توصيل لاسلكي آخر؟

أ. كابل (ADSL)      ب. كابل (DSL)      ج. كابل (Ethernet)      د. IPV4

19) ما الجهاز الذي يقوم بتقوية الإشارة اللاسلكية؟

أ. AP      ب. AP Client

ج. Repeater      د. ADSL Router

20) أيّ الآتية يستخدم للبحث وإيجاد كافّة أجهزة البثّ في نطاق "نقطة الوصول"؟

أ. RESET      ب. Survey      ج. SSID      د. VPI

### السؤال الثاني: (15 علامات)

1. ما المقصود بالمصطلحات الآتية: تقنية الطباعة ثلاثية الأبعاد، المشغل الميكانيكي (Actuator)، طبقة التّقديم،

الترميز، خطّ المشترك الرّقمي غير المتماثل (ADSL). (5 علامات)

2. عدّد اثنتين من مميّزات برنامج جوجل سكتش أب (Google Sketchup). (علامتان)

3. اذكر ثلاثاً من إيجابيات استخدام تقنية الطباعة ثلاثية الأبعاد. (3 علامات)

4. عدّد اثنتين من الخدمات التي تقدّمها طبقة الجلسة (Session) مع التّوضيح لكلّ منها. (4 علامات)

5. ما وظيفة (Forwarding) عند برمجة الراوتر؟ (علامة)

لعام 2019م

-3-

تابع أسئلة مبحث تكنولوجيا المعلومات.

### السؤال الثالث: (10 علامات)

1. قارن بين بروتوكول (PPP) وبروتوكول (PPPoE) من حيث: الوظيفة. (علامتان)

2. قارن بين المحرك الكهربائي والمحرك الهوائي من حيث: مبدأ العمل، وذكر ميزة واحدة لكل منها. (4 علامات)

3. ما الوظيفة/المهمة لكل مما يأتي:

(4 علامات)

بروتوكول FTP

ج.



ب.



أ.

بروتوكول SMTP

د.

السؤال الرابع: (15 علامة)

(4 علامات)

1. أذكر اثنين من أنواع التّخاطب في الشبكات، مع التّوضيح لكلّ منها بالرّسم.

2. ما الفرق بين العنصر المرسوم على شكل مجموعة (Group) والمرسوم على شكل مركّب (Component)؟

(علمتان)

(6 علامات)

3. مستعيناً بالشّكل المجاور، أجب عن الأسئلة الآتية:

أ. ما عدد المفاصل؟

ب. ما عدد درجات حرية الحركة؟

ج. ماذا يطلق على هذا النوع من الأذرع؟

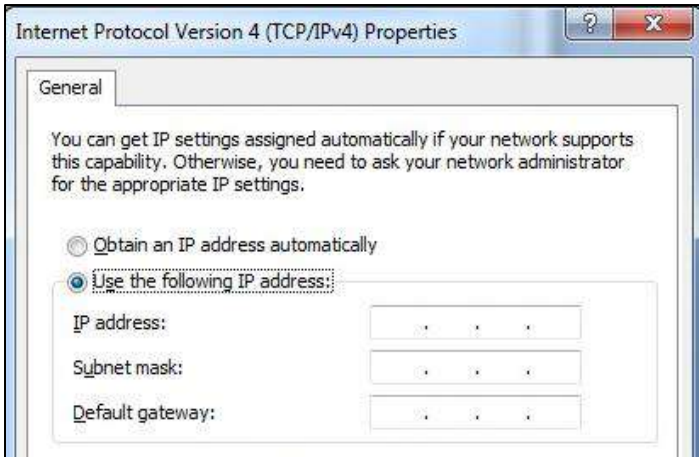
د. حدّد نوع المستوى الذي يتحرّك فيه مفصل الكوع ومفصل

القاعدة ومفصل الكتف في الشّكل.



4. مستعيناً بالشّكل أدناه، إذا كان لديك جهاز راوتر تريد الدّخول إلى برمجته لإعدادة، وكان عنوانه (192.168.1.1)،

اكتب قيمة مناسبة لإعداد بطاقة الشبكة. (3 علامات)



لعام 2019م

-4-

4تابع أسئلة مبحث تكنولوجيا المعلومات.

القسم الثاني: اختياري يتكوّن من سؤالين، وعلى الطالب/ة الإجابة عن أحدها.

السؤال الخامس: (10 علامات)

1. عدّد ثلاثاً من المهام والأدوار التي يقوم بها جهاز نقطة الوصول. (3 علامات)
2. أيّ طبقات (OSI) يحدث فيها ما يأتي: معالجة الأخطاء، عمليّة التخاطب. (علامتان)
4. مستعيناً بالشكل أدناه، أجب عن الأسئلة التي تليه: (5 علامات)

- أ. ما اسم الشبّكة؟
- ب. هل الشبّكة ظاهرة أم مخفية؟
- ج. ما كلمة مرور الشبّكة؟
- د. ما نوع التّشفير؟
- هـ. ما أهمية تغيير رقم القناة (Channel) في الشبّكات اللاسلكية؟

#### السؤال السادس: (10 علامات)

1. رتب خطوات ضبط إعدادات بطاقة الشبّكة من 1 إلى 6. (3 علامات)
- أ. ( ) الدّخول إلى مركز الشبّكة والمشاركة.
- ب. ( ) ضبط الإعدادات بما يتناسب ونطاق عنوان IP لجهاز الشبكة (الموجّه).
- ج. ( ) استعراض خصائص الاتّصال المحلي.
- د. ( ) الدّخول إلى لوحة التحكم.
- هـ. ( ) اختيار تبويب تغيير إعدادات المحوّل.
- و. ( ) النقر المزدوج على بروتوكول (TCP/IP) الإصدار الرابع (IPv4).

لعام 2019م

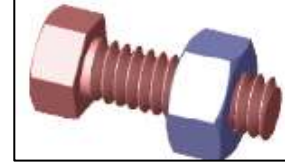
-5-

تابع أسئلة مبحث تكنولوجيا المعلومات.

2. وضح بالرّسم طريقة توصيل الحاسوب البيتي بالإنترنت ابتداءً من مخرج الهاتف. (علامتان)

(علامتان)

3. ما عدد درجات الحرية لكل مفصل من المفاصل أدناه؟



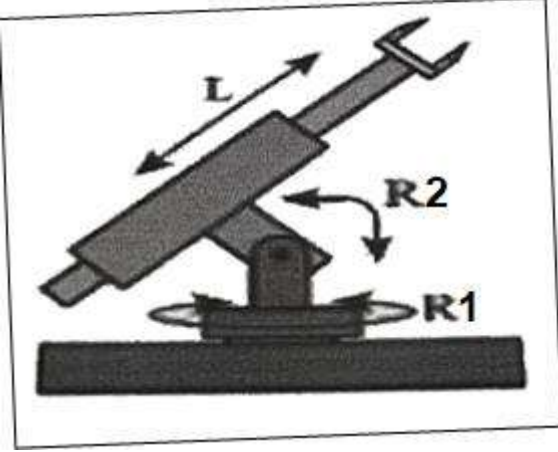
(3 علامات)

4. مستعيناً بالشكل المجاور، أجب عن الأسئلة الآتية:

أ. ما عدد المفاصل؟

ب. ما نوع المفاصل المُشار لها بالرمز (R1)؟

ج. ما نوع المفصل المُشار له بالرمز (L)؟



انتهت الأسئلة