

١١

الجزء
الأول

بِسْمِ اللَّهِ الرَّحْمَنِ الرَّحِيمِ



دولة فلسطين
وَأَرْضُ الْوَالِدِ الْأَكْبَرِ
وَالْحَمْدُ لِلَّهِ

الرسم الصناعي

الفرع الصناعي

فريق التأليف:

م. رائد أبو منشار

م. فواز يدك



م. ماهر يعقوب

قررت وزارة التربية والتعليم في دولة فلسطين
تدريس هذا الكتاب في مدارسها بدءاً من العام الدراسي ٢٠١٧ / ٢٠١٨ م

الإشراف العام

رئيس لجنة المناهج
د. صبري صيدم
نائب رئيس لجنة المناهج
د. بصري صالح
رئيس مركز المناهج
أ. ثروت زيد

الدائرة الفنية

إشراف فني
كمال فحماوي

متابعة المحافظات الجنوبية
د. سميرة النخالة

الطبعة التجريبية

٢٠١٩ م / ١٤٤٠ هـ

جميع حقوق الطبع محفوظة ©

دولة فلسطين

وزارة التربية والتعليم



مركز المناهج

mohe.ps | mohe.pna.ps | moehe.gov.ps

facebook.com/MinistryOfEducationWzartAltrbytWaltlym

هاتف +970-2-2983280 | فاكس +970-2-2983250

حي الماصيون، شارع المعاهد

ص. ب 719 - رام الله - فلسطين

pcdc.mohe@gmail.com | pcdc.edu.ps

يتصف الإصلاح التربوي بأنه المدخل العقلاني العلمي النابع من ضرورات الحالة، المستند إلى واقعية النشأة، الأمر الذي انعكس على الرؤية الوطنية المطورة للنظام التعليمي الفلسطيني في محاكاة الخصوصية الفلسطينية والاحتياجات الاجتماعية، والعمل على إرساء قيم تعزز مفهوم المواطنة والمشاركة في بناء دولة القانون، من خلال عقد اجتماعي قائم على الحقوق والواجبات، يتفاعل المواطن معها، ويعي تراكيبها وأدواتها، ويسهم في صياغة برنامج إصلاح يحقق الآمال، ويلامس الأماني، ويرنو لتحقيق الغايات والأهداف.

ولما كانت المناهج أداة التربية في تطوير المشهد التربوي، بوصفها علماً له قواعده ومفاهيمه، فقد جاءت ضمن خطة متكاملة عالجت أركان العملية التعليمية التعلمية بجميع جوانبها، بما يسهم في تجاوز تحديات النوعية بكل اقتدار، والإعداد لجيل قادر على مواجهة متطلبات عصر المعرفة، دون التورط بإشكالية التشتت بين العولمة والبحث عن الأصالة والانتماء، والانتقال إلى المشاركة الفاعلة في عالم يكون العيش فيه أكثر إنسانية وعدالة، وينعم بالرفاهية في وطن نحمله ونعظمه.

ومن منطلق الحرص على تجاوز نمطية تلقّي المعرفة، وصولاً لما يجب أن يكون من إنتاجها، وباستحضار واع لعدد المنطلقات التي تحكم رؤيتنا للطالب الذي نريد، وللبنية المعرفية والفكرية المتوخّاة، جاء تطوير المناهج الفلسطينية وفق رؤية محكومة بإطار قوامه الوصول إلى مجتمع فلسطيني ممتك للقيم، والعلم، والثقافة، والتكنولوجيا، وتلبية المتطلبات الكفيلة بجعل تحقيق هذه الرؤية حقيقة واقعة، وهو ما كان له ليكون لولا التناغم بين الأهداف والغايات والمنطلقات والمرجعيات، فقد تألفت وتكاملت؛ ليكون الناتج تعبيراً عن توليفة تحقق المطلوب معرفياً وتربوياً وفكرياً.

ثمّة مرجعيات توطّر لهذا التطوير، بما يعزّز أخذ جزئية الكتب المقرّرة من المنهاج دورها المأمول في التأسيس؛ لتوازن إبداعي خلاق بين المطلوب معرفياً، وفكرياً، ووطنياً، وفي هذا الإطار جاءت المرجعيات التي تم الاستناد إليها، وفي طليعتها وثيقة الاستقلال والقانون الأساسي الفلسطيني، بالإضافة إلى وثيقة المنهاج الوطني الأول؛ لتوجّه الجهد، وتعكس ذاتها على مجمل المخرجات.

ومع إنجاز هذه المرحلة من الجهد، يغدو إزجاء الشكر للطواقم العاملة جميعها؛ من فرق التأليف والمراجعة، والتدقيق، والإشراف، والتصميم، واللجنة العليا أقل ما يمكن تقديمه، فقد تجاوزنا مرحلة الحديث عن التطوير، ونحن واثقون من تواصل هذه الحالة من العمل.

وزارة التربية والتعليم

مركز المناهج الفلسطينية

آب / ٢٠١٨ م

بِسْمِ اللَّهِ الرَّحْمَنِ الرَّحِيمِ

الحمد لله رب العالمين والصلاة والسلام على أشرف الخلق والمرسلين، سيدنا محمد وعلى آله وصحبه أجمعين وبعد، بتوفيق من الله - عز وجل - نقدم هذا الكتاب المتواضع، للفصل الأول في الرسم الصناعي لأبنائنا طلبة الصف الحادي عشر الصناعي، سائلين المولى - عز وجل - أن يكون عوناً لهم في فهم أساسيات ومبادئ هذه المادة لما لها من أهمية في المجال الصناعي والتكنولوجي، فبدونها لا يمكن لأية صناعة أن تزدهر ولا يمكن لأية فكرة جديدة أن ترى الحياة والتطبيق.

وقد أدرجنا في الوحدة الأولى من الكتاب أساسيات الرسم الصناعي وأبجدياته من استخدام أدوات الرسم، أنواع الخطوط، مقياس الرسم، ووضع للأبعاد. وتضمنت أيضاً بعض العمليات الهندسية المهمة والأساسية وقد اخترنا منها ما رأيناه مناسباً ومفيداً وتكرر الحاجة إليه في التطبيقات الصناعية. واختتمنا الوحدة بموضوع الرسم باليد الحرة، لإتاحة فرصة للطلاب أن يتعرف على هذا الموضوع المهم في التعامل مع الأفكار الهندسية.

أما الوحدة الثانية فقد أفردناها لرسم المناظير المتعامدة والمركبة كي ننمي مهارة التخيل والتصوير في الأبعاد الثلاثية للمجسمات وتمكين الطلاب من امتلاك المعلومات والمهارات اللازمة لرسم مجسمات مختلفة. وأثرنا هذه الوحدة بالأمثلة المتعددة والتمارين المختلفة لتحقيق الأهداف المطلوبة. وقد استخدمنا كلا من الأرقام العربية والهندية كيفما وردت بسبب شيوعهما.

وقد راعينا في اعداد هذا الكتاب مايلي:

- اختيار امثله مناسبه وكافيه كي يتمكن الطلبة من الماده بشكل جيد.
- قيام الطلبة ببعض الانشطه التي قد تثير بعض التساؤلات في انفسهم عن نتائجها، لتثبيت المعلومات وترسيخها في ذهن الطلبة، وربط النتائج المستخلصه من الانشطه بالماده التعليميه.
- كما نرجو من اخوتنا المعلمين ان يراعوا في تدريسهم لهذا الكتاب ما يلي :
- التسلسل في اعطاء الماده كما في الكتاب .
- التركيز على الواجبات البيتيه ومتابعتها ، واثاره حماس الطلبة والتفاعل الصفي.
- استخدام الوسائل التعليميه من اجل زياده قدره الطلبة على التخيل .
- الاختبارات بانواعها المختلفه .

كما نرجو من زملائنا المعلمين ان لا ييخلوا علينا بملاحظاتهم وارائهم عند تدريس هذا الكتاب ، املين ان نكون قد وفقنا في تقديم هذا العمل المتواضع ، وان تكون دراسته سهله وممتع ومفيده .

والله من وراء القصد

فريق التأليف

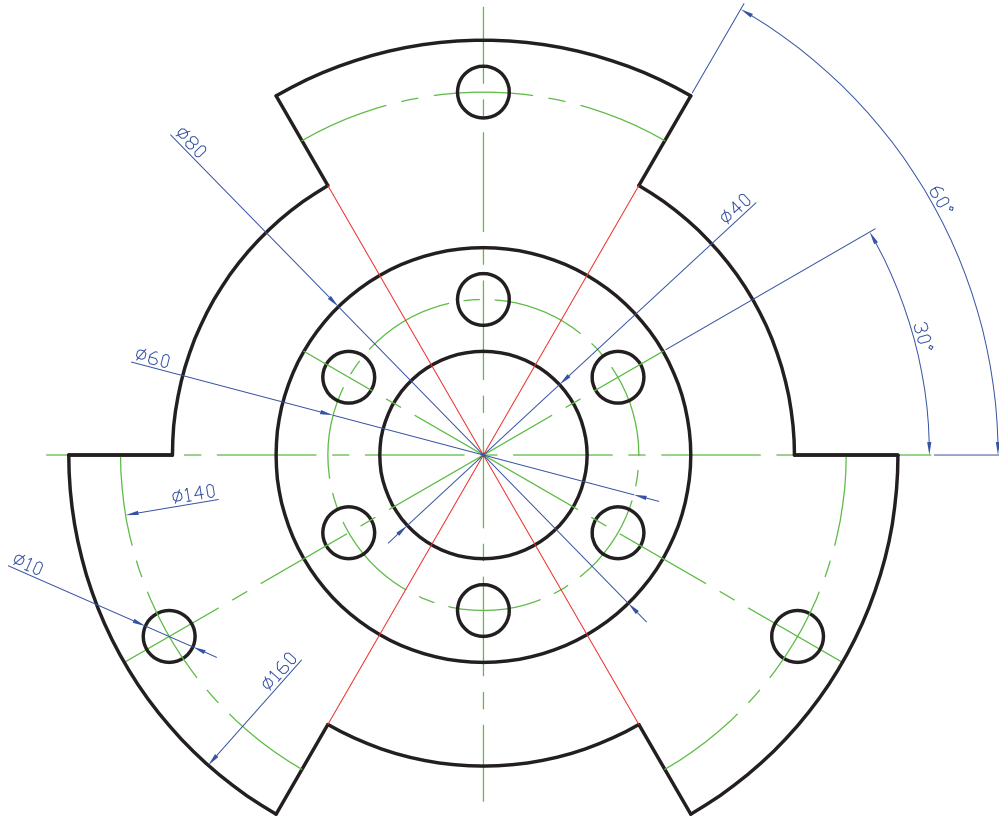
٢	أساسيات الرسم الصناعي
٣	مقدمة عامة
٥	أدوات الرسم الصناعي
٩	تحضير ورقة الرسم
١٢	مقياس الرسم Scale
١٤	الخطوط Lines
١٧	تمارين
٢٢	كتابة الأبعاد
٢٦	العمليات الهندسية
٣٩	تمارين
٤٣	الرسم باليد الحرة
٤٦	أساسيات الرسم باليد الحرة
٥٠	تمارين

الوحدة الأولى

٥١	المناظير
٥٢	المناظير البسيطة (المتعامدة)
٦١	تمارين
٦٥	المناظير المركبة
٧٥	تمارين
٨٤	قائمة المراجع

الوحدة الثانية

أساسيات الرسم الصناعي

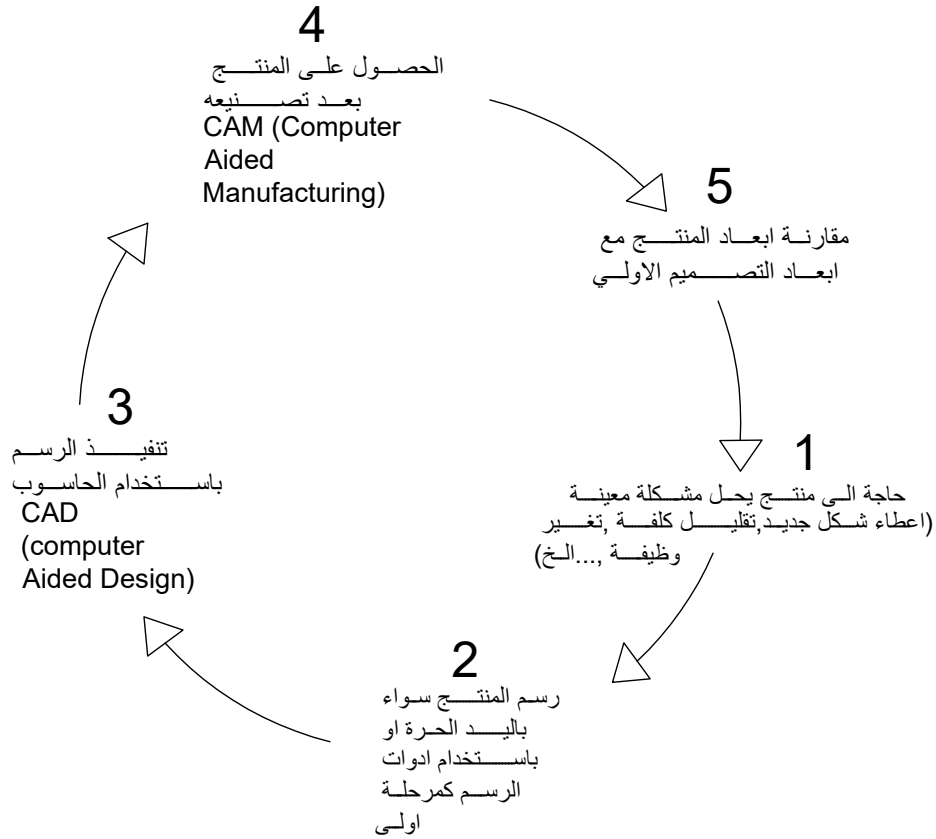


الأهداف:

- التعرف على مقياس الرسم واستخدامه
- اتقان رسم الخطوط بأنواعها المختلفة
- كتابة الأبعاد على الأشكال الهندسية المختلفة
- اتقان رسم الأشكال الهندسية المنتظمة بالطرق الهندسية السليمة
- التعرف على أدوات الرسم الصناعي وأنواعه وأهميته وفوائده
- اتقان رسم الأشكال المحتوية على دوائر واقواس
- التعرف على أهمية الرسم الحر واستخداماته
- تنفيذ لوحات الرسم باليد الحرة
- التعرف على مقاسات أوراق الرسم ورموزها

تعتبر مادة الرسم الصناعي والذي يعتبر أحد أفرع الرسم الهندسي أهم الركائز التي تقوم عليها الصناعة لما تشكله من وضع وتناقل الأفكار الهندسية بين الفنيين والمهندسين لتصميمات واختراعات وتحديثات جديدة لتحسين أداء أو تقليل كلفة إنتاج القطع الميكانيكية والتي تتكون منها الآلات والمعدات الميكانيكية وهياكل المركبات والرافعات . . . الخ .

عزيزي الطالب /ة ، إن الخطوات الصحيحة الناجحة لإنتاج منتج جديد تبدأ في تخيل ما نريد ، تفرغ هذه الأفكار إما على الورق بوساطة اليد الحرة (سكتشات أولية) ، أو باستخدام أدوات الرسم ، أو باستخدام الحاسوب . المرحلة التي تلي الرسم هي مرحلة معالجة الرسومات وتحويلها إلى مادة تفهمها آلة الصناعة ليصبح لدينا في النهاية منتج . يقارن هذا المنتج بالرسم الأولي لمعرفة مدى مطابقة أبعاد المنتج النهائي بالرسم الأولي المعد من قبل المصمم .



عزيزي الطالب ، عزيزتي الطالبة

تتبع أهمية تعلم مادة الرسم الصناعي لطلبة وطالبات الأفرع المهنية المختلفة من كونه لغة تبادل الأفكار الهندسية وركيزة أساسية من ركائز التعليم الصناعي والتقني . فالتعبير عن الأفكار يتم بالرسم والذي يختصر الوقت والجهد ويعتبر أفضل وسيلة لنقل الأفكار إلى أناس يتكلمون غير لغتنا . فالرسم الصناعي (كأحد أفرع الرسم الهندسي) لغة يتشارك فيها دارسي هذه المادة ويتناقلون تصاميمهم عبر البلدان والقارات دون الحاجة إلى معرفة لغة الطرف الآخر .

عزيزي الطالب ، عزيزتي الطالبة

من الصعب تخيل نجاح أي صناعة دون المرور بمرحلة التصميم المسبق لأي منتج أي من خلال رسمه ومن ثم دراسة مدى ملائمته للحاجة المطلوبة منه ودراسة الجدوى من تصنيعه بالهيئة التي تم وضع التصميم الأولي له .

لتفريغ الأفكار هنالك الأنواع التالية من الرسم :

الرسم باليد الحرة Free hand sketching

والذي يقوم فيه المصمم بتفريغ أفكاره من تغيير لبعض الأبعاد أو إضافة أو توضيح لتفاصيل صناعة ما يريد ، يقوم بتنفيذ ذلك على الورق دون الحاجة إلى أدوات الرسم الصناعي وإنما باستخدام قلم الرصاص طبعا مع الورق والممحاة .

ولهذا النوع من الرسم بعض القواعد التي ستدرسها في الوحدة الأولى من هذا الكتاب .

الرسم باستخدام أدوات الرسم الهندسي وهي تنفيذ الرسومات باستخدام مسطرة حرف T ، الفرجار العادي والفرجار الشوكي ، المثلاث الهندسية 60/30 ، 45/45 ، مسطرة القياس وهي بطول 20-30 سم ، قلم الرصاص ، ممحاة هندسية ، ورق الرسم (A3 ، A4) للمرحلة الثانوية ، لاصق شفاف ، مقص صغير ، فوطة لإزالة بقايا فتات المحي . وجميع الأدوات المذكورة يتم استخدامها فوق المرسم الخشبي الذي له مواصفات معينة .

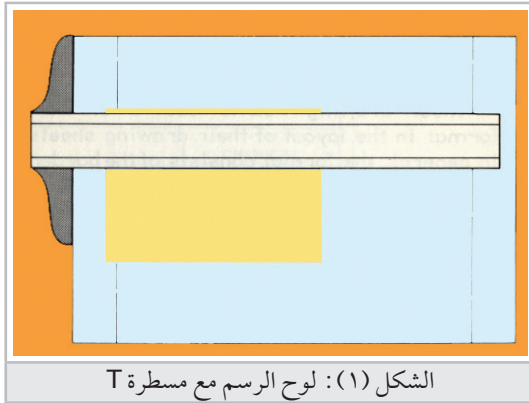
الرسم باستخدام الحاسوب (Computer Aided Design (CAD حيث هناك عدة برامج شائعة لهذا الغرض مثل Auto CAD الذي ينتج أغلب الرسوم والتصاميم الميكانيكية والمعمارية والإلكترونية ، كما توجد برامج متخصصة فرعية كبرنامجي أوتوكاد الميكانيكي وأوتوكاد الكهربائي . وهناك برامج متخصصة في رسم القطع والأجزاء الميكانيكية والمحاكاة والتجميع ، كبرنامج سطح المكتب الميكانيكي (Autodesk Mechanical DeskTop) والسوليد ووركس (Solid Works) وغيرها .

أدوات الرسم الصناعي

يتطلب الرسم الصناعي أدوات هندسية لإنجازه بطريقة فنية وسليمة، وتتلخص هذه الأدوات بما يأتي:

أولاً: طاولة الرسم ولوح الرسم

لوح الرسم مستطيل الشكل لا تتجاوز أبعاده (60×42) سنتيمتراً مربعاً أو أكبر قليلاً. يصنع من الخشب أو حتى من المواد البلاستيكية، ويكون سطحه ناعماً ومستوياً تماماً. وبالعادة، يستخدم الطالب هذا اللوح للرسم البيتي فقط، بينما يستعمل في المدرسة طاولة أبعاد سطحها يقارب (90×60) سنتيمتراً. ويشترك اللوح الخشبي البيتي وطاولة الرسم المدرسية، شكل (1)، بأن حوافهما الجانبية مستوية تماماً تمكن مسطرة T من الانزلاق عليهما بسهولة.

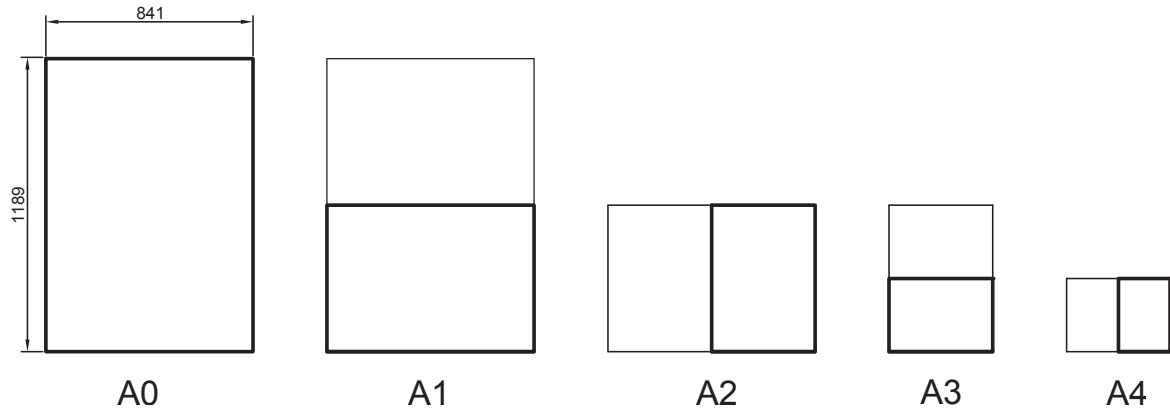


ثانياً: مسطرة (الحرف) T square

هي أداة ضرورية للرسم الهندسي تتكون من مسطرة ورأس، تأخذ شكل الحرف الإنجليزي الكبير T، تستعمل لرسم الخطوط الأفقية وكساند (مساعد) لحركة المثليين عليها. تصنع المسطرة T من مواد بلاستيكية، أو من لدائن شفافة لرؤية الرسم أسفلها أو حتى من الخشب. ويفضل أن لا يقل طولها عن 50 سم ولا يزيد عن 75 سم.

ثالثاً: ورقة الرسم

لورقة الرسم القياسية أبعاد خاصة يبينها الجدول والشكل (2)، حيث يرمز لأكبر ورقة رسم قياسية بالرمز A0 التي مساحتها متر مربع واحد. وعند تقسيم A0 إلى قسمين متساويين ينتج ورقتين يرمز لكل منهما بالرمز A1، وهكذا حتى نصل إلى A4 حيث تكون النسبة بين طول وعرض كل لوحة كالنسبة بين $\sqrt{2}$ إلى 1. ولغرض القيام بالرسم الهندسي في المدارس الصناعية، فإنه يستخدم قياسان لأوراق الرسم هما A4 و A3. وغالبا ما يتم تجهيز هذه الأوراق ببعض المعلومات الضرورية في جدول داخل ورقة الرسم. وعادة تكون لوحات الرسم من الكرتون المقوى ومن النوع الخشن والجيد.

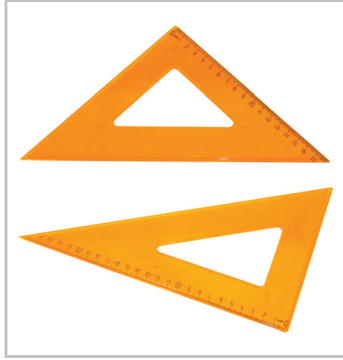


رمز مقاس الورقة	A0	A1	A2	A3	A4
ورقة الرسم	1189×841	841×594	594×420	420×297	297×210

الشكل (٢) جدول أوراق الرسم وفقاً لمواصفات أيزو ISO العالمية

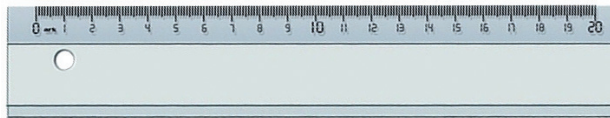
رابعاً: مثلثات الرسم Triangles

يُستخدم في الرسم الصناعي مثلثان قائمان، أحدهما $30^\circ \times 60^\circ$ والثاني متساوي الساقين 45° . يستعملان لرسم الخطوط الرأسية والخطوط المائلة عن الأفقي بزاوية 15° أو مضاعفاتها، وذلك بانزلاقهما بأشكالٍ مختلفة على بعضهما البعض بمساعدة مسطرة الحرف T. كما يمكن استخدامهما للرسم الدقيق دون مساعدة المسطرة T بتاتاً، فنرسم بهما خطوطاً متوازية أو متعامدة أو حتى مائلة على بعض. ويفضل أن يكون المثلثان مصنوعين من مادة بلاستيكية شفافة لرؤية الرسم أسفلهما، ويكون طول وتر المثلث 45° مقارباً لطول ضلع القائم الكبير في المثلث $30^\circ \times 60^\circ$ ، أي حوالي 30 سم.



خامساً: مسطرة القياس المدرجة

يفضل استخدام مسطرة قياس شفافة مدرجة بالملمتر يتراوح طولها من 20 إلى 30 سم.



سادساً: أقلام الرصاص

يحتاج الرسام الصناعي لإنجاز رسمه الهندسي إلى أقلام رصاصية معينة. ويفضل هنا استخدام أقلام الرصاص الضغط 0.5 ميليمتر أو 0.7 ميليمتر، لسهولة استخدامها وعدم حاجتها للبري باستمرار، ولكونها تعطي سماكة خطوط موحدة.

وبالعادة، يستخدم قلم الرصاص بوضع يميل فيه عن الرأسي بزاوية 30° أو أقل قليلاً، ثم يُدَوَّر حول محوره أثناء الرسم به، ويسحب باتجاه ميلانه ولا يدفع. كما ينصح باستخدام أقلام 2H في بداية الرسم حيث تعطي خطوطاً انشائية خفيفة يسهل إزالتها أو التعامل معها.

سابعاً: الأدوات المساعدة

المحاة

تستخدم لمحو الخطوط الخطأ، والخطوط الزائدة المنفصلة عن الرسم. ويتم محو الخطوط الخطأ والقريبة من الرسم والتي لا لزوم لها، دون التأثير على الأجزاء المجاورة باستخدام صفيحة المحو Erasing shield. ومن الأفضل دائماً استخدام ممحاة لينة للمحو.

فرشاة أو قطعة قماش للتنظيف

فرشاة أو قطعة قماش لتنظيف الطاولة ولوحة الرسم والأدوات الهندسية مما يعلق بها من أوساخ أو بقايا المحو.

الشريط اللاصق

ورق لاصق لتثبيت لوحة الرسم على اللوح الخشبي لا يتجاوز سمكه 2 سم.

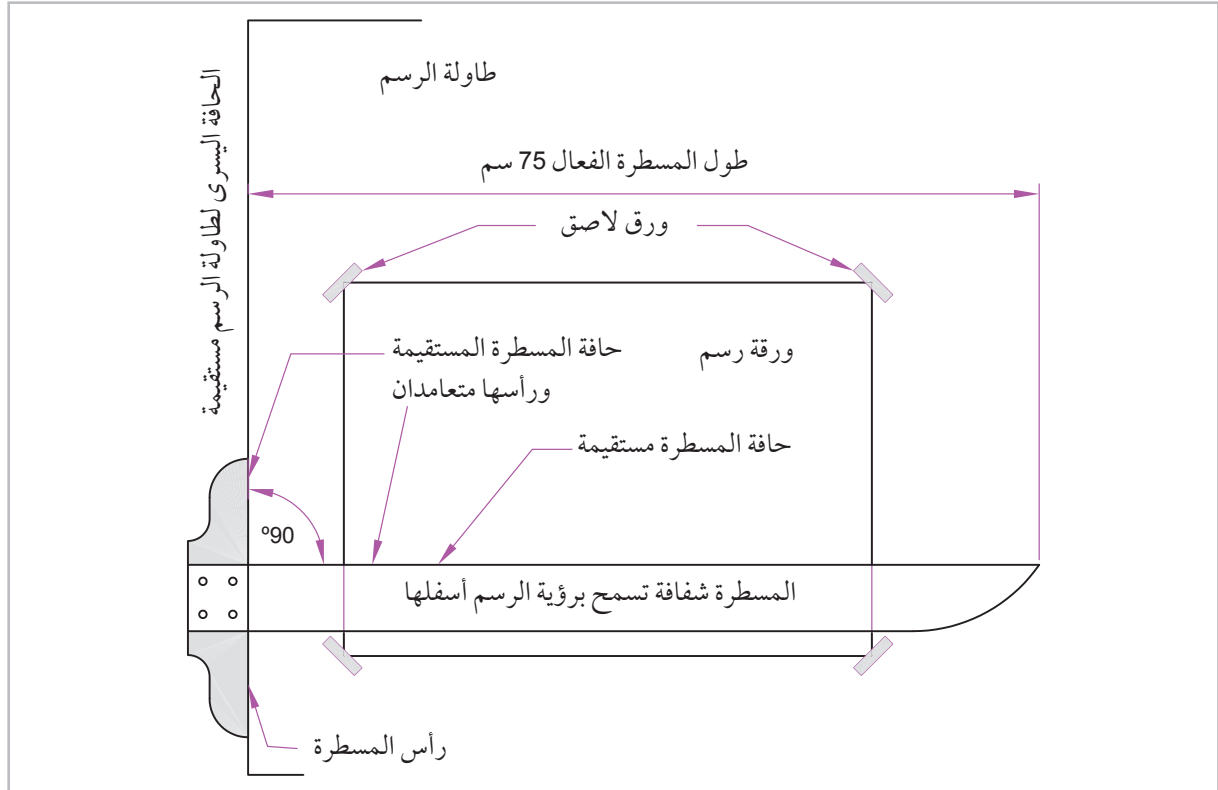
الفرجار والمقسم أدواتان هندسيتان تتعاملان بشكلٍ رئيسي مع الدوائر والأقواس الدائرية. يستعمل الفرجار لرسم الدوائر والأقواس الدائرية، بينما يستخدم المقسم -وهو فرجار ذو شوكتين حادتين بنفس الطول- لتقسيم المسافات المعينة إلى أجزاء متساوية و/ أو نقل الأبعاد من مكانٍ لآخر.



وإليك عزيزي الطالب هذه النصائح والإرشادات عند استخدام أدوات الرسم لتحقيق لوحة نظيفة ودقيقة ومرتبّة، وكذلك للمحافظة على أدوات الرسم:

- ١ ابدأ بتنظيف الطاولة وأدوات الرسم، وحافظ عليها من السقوط على الأرض.
- ٢ حافظ على نظافة يديك وخاصة من العرق.
- ٣ استخدم ممحاة من نوع جيد حتى لا تترك أوساخاً على الورقة أثناء المسح.
- ٤ استخدم فرشاة تنظيف (فوطه التنظيف) لإزالة فتائل الممحاة عن اللوحة والطاولة، ولا تستخدم يديك في ذلك.
- ٥ استخدم الفرجار بحيث يكون السن المعدني أطول بحوالي 0.5 ملم من رأس الرصاص.
- ٦ لا تستخدم مسطرة القياس لرسم الخطوط (استخدمها فقط للقياس).
- ٧ لا تستخدم الطرف السفلي لمسطرة T.
- ٨ ارسم الخطوط الأفقية بمسطرة T، والخطوط الرأسية بالمثلث القائم مع مسطرة T دائماً.
- ٩ نفذ خطوات الرسم بخطوط خفيفة (2H) حتى النهاية، ثم امسح الخطوط الزائدة قبل استخدام قلم (HB).

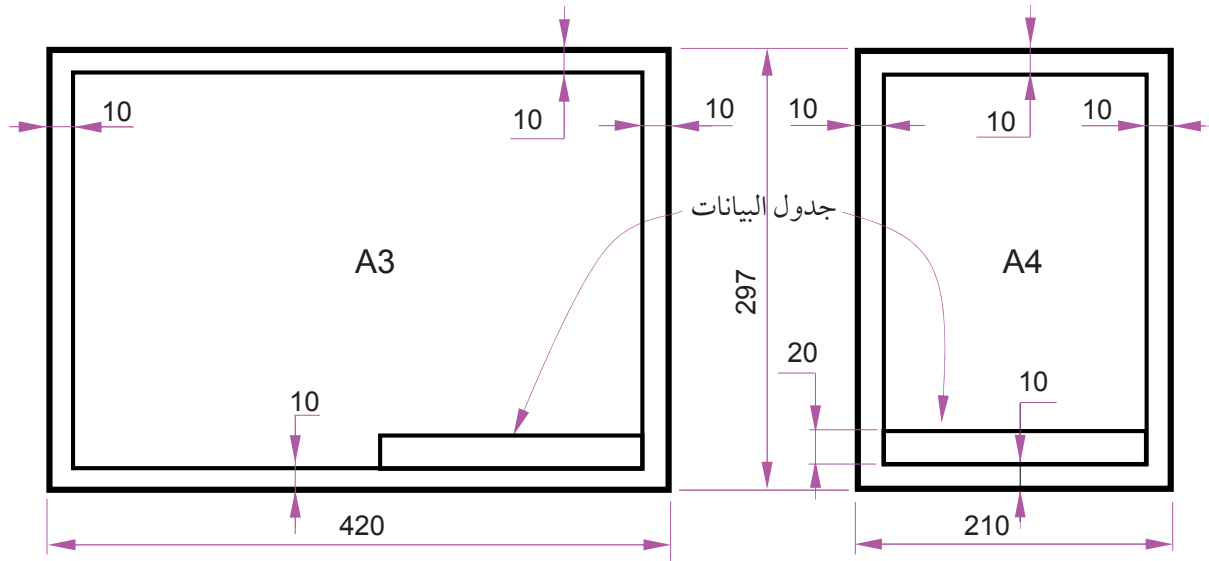
يتم تثبيت الورقة بحيث تنطبق حافتها العلوية مع الحافة العلوية لمسطرة T في وضعها الأفقي الصحيح على طاولة الرسم . ويتم وضع شريط لاصق على ركني الورقة السفليين ، ثم إزاحة المسطرة إلى الأسفل قليلاً ؛ لتثبيت الركنين العلويين بالشريط اللاصق ، وفقاً للشكل الآتي :



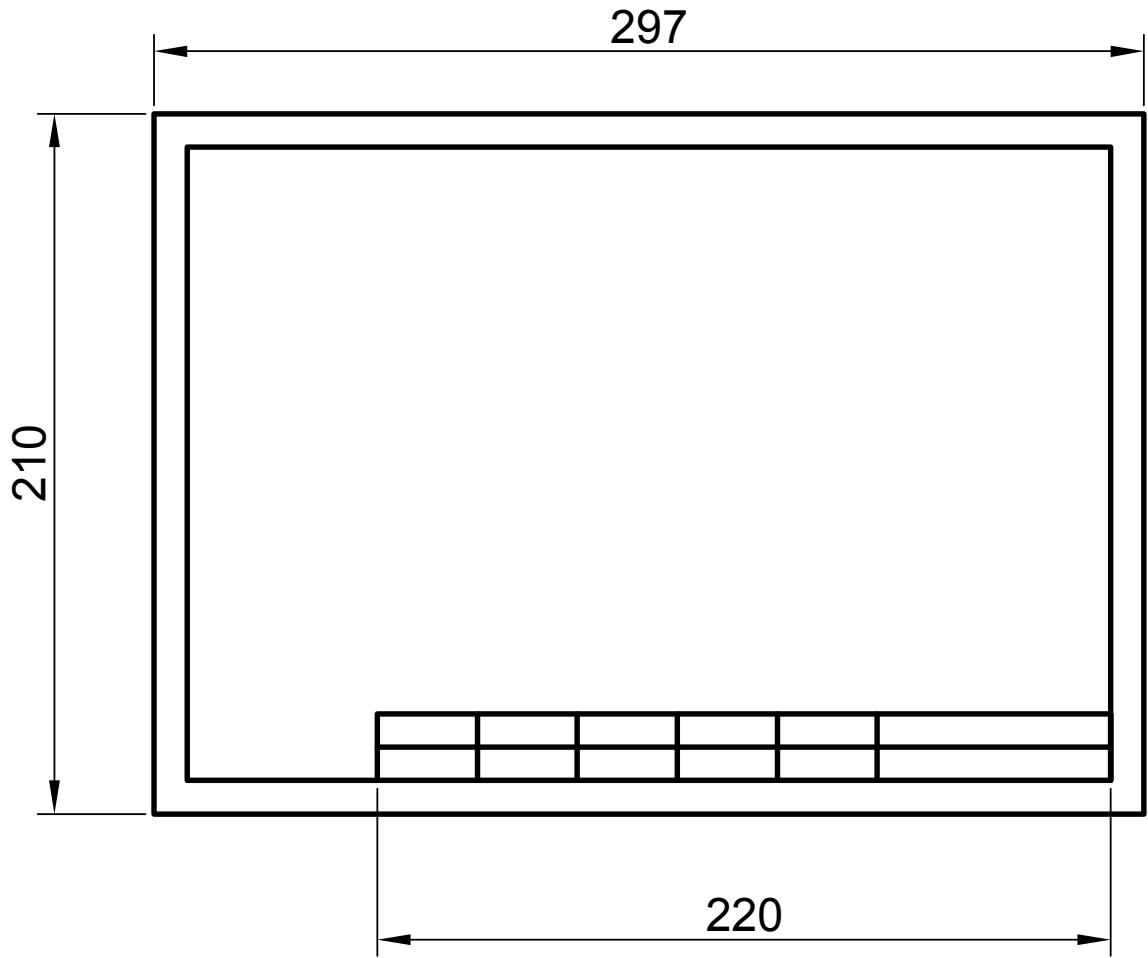
ملاحظات:

- ١ يجب التأكد من الوضع الأفقي الصحيح للورقة بعيد تثبيتها بالشريط اللاصق .
- ٢ يتم تثبيت الورقة في مكان مناسب ومريح قريباً من الرسام وفي الجهة اليسرى والسفلية ، بحيث يترك فراغاً بما يزيد عن عرض المسطرة بقليل .
- ٣ يراعى استخدام لاصق ورقي رفيع بحيث يثبت في أقصى أركان الورقة ؛ لإتاحة رسم الإطار كاملاً ودون السماح للورقة بالانزلاق .

يتم رسم مستطيل ليشكل إطاراً للوحة الرسم باستخدام مسطرة T والمثلثين . ويكون الإطار -المستطيل على بعد 10 ملم من جميع حواف ورقة الرسم ليحدد الحيز الفعال للرسم .



هناك حاجة ماسة لكتابة بعض البيانات عن الرسم والرسام ضمن لوحة الرسم . تكتب هذه البيانات في الجزء السفلي والأيمن من اللوحة ، شكل (٣) .



الشكل (٣): لوحة الرسم A4 وجدول البيانات فيها في الأسفل

مقياس الرسم Scale

يتم الرسم الهندسي على لوحات رسم محددة الأبعاد طولاً وعرضاً. ولهذا، نحتاج في بعض الأحيان إلى تكبير، أو تصغير الأشكال المرسومة؛ وذلك حتى تتلاءم مع مساحة ورقة الرسم المستخدمة، أو لزيادة الوضوح أو لعدم الحاجة للرسم بالبعد الحقيقي في بعض الرسومات، مما يدعو إلى استخدام مقياس الرسم.

مقياس الرسم = البعد المرسوم : البعد الحقيقي

ووفقاً للمقاييس الدولية ISO تستخدم المقاييس التالية:

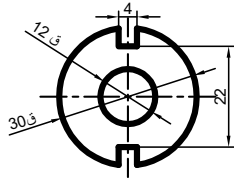
مقياس التصغير 1 : 2 ، 1 : 5 ، 1 : 10 ، 1 : 20 ، الخ

مقياس التكبير 2 : 1 ، 5 : 1 ، 10 : 1 ، 20 : 1 ، الخ

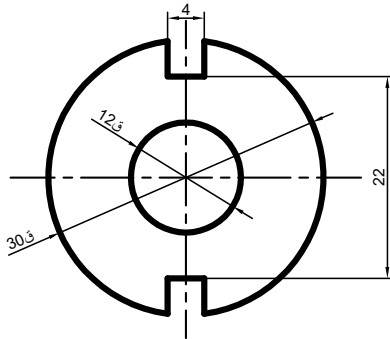
ملاحظات:

- ١ يجب قراءة المقياس من اليمين إلى اليسار. فمثلاً مقياس الرسم على الخريطة 1 : 100000 يقرأ واحد إلى مئة ألف (تصغير).
- ٢ تكتب الأبعاد الحقيقية على الرسم، بغض النظر عن مقياس الرسم المستخدم الذي يظهر في جدول اللوحة.
- ٣ يشمل التكبير أو التصغير جميع الأبعاد ما عدا الزوايا.
- ٤ لا يفضل اختيار مقياسي رسم مختلفين في لوحة رسم واحدة.

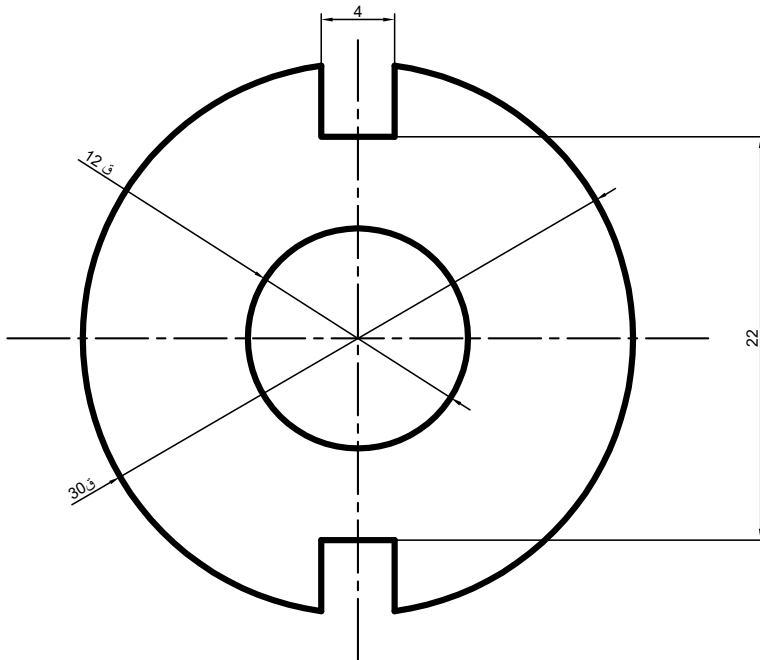
الشكل (٤) يبين قطعة ميكانيكية مرسومة بمقياس رسم مختلف .



مقياس رسم 2:1
(تصغير)



مقياس رسم 1:1



مقياس رسم 1:2
(تكبير)

الشكل (٤)

تستخدم الخطوط في الرسم الصناعي لتمثيل الحواف والسطوح الخارجية والداخلية للأجزاء المرسومة، وتمثيل الأجزاء الأسطوانية والدائرية فيها، وليبيان قطاعاتها وأبعادها الهندسية. وهي لذلك، تختلف بعضها عن بعض من ناحية السمك والشكل. فمنها الخط السميك المتصل، ومنها الخط الرفيع المتقطع وغيرهما. وتظهر الخطوط بأنواع مختلفة وأشكال متعددة لتدعم وضوح الرسم. كما يتميز الخط الواحد بأنه ثابت السمك والشكل أي متجانس، وأهم أنواعها:

١ الخط المرئي (خط الجسم الرئيسي) Visible line

خط سميك متصل، يتراوح سمكه بين 0.4 - 1 ميليمتراً، فرضاً نرمله بالرمز T-Thickness يتج زيادة الضغط على قلم رصاص من نوع HB، ويستخدم لإظهار الأشكال الأساسية المرسومة بخطوط إنشائية، بعد التأكد من صحة الرسم؛ ويمثل الحواف والسطوح المرئية والمحيطية.

٢ الخط الإنشائي Construction line

خط رفيع متصل، سمكه $T/3$ ميليمتراً. ينتج بأقل ضغط ممكن من اليد على قلم رصاصي، مبري بشكل جيد جداً من نوع 2H. ولهذا، يبدأ الرسم بهذا النوع من الخطوط لسهولة محوها إذا ما أخطأ الرسام. يستخدم هذا الخط في رسم الخطوط المساعدة وخطوط الأبعاد والامتداد والتظليل في القطاعات.

٣ الخط المخفي (خط جسم غير مرئي) Hidden line

خط عريض متقطع، يرسم بسماكة $T/2$ ميليمتراً، وينتج بقلم رصاص من نوع HB مع تخفيف الضغط. يرسم كقطع مستقيمة متساوية، يتراوح طولها بين 3 - 4 ميليمترات مع فراغات ثابتة، يتراوح طولها ما بين 1-2 ميليمتر، ليمثل السطوح والحواف غير المرئية.

٤ الخط المركزي - المحوري Center line

خط رفيع متقطع، سمكه $T/3$ ميليمتراً، ويرسم بقلم رصاص مبري من نوع 2H. يتكون الخط المركزي من تسلسل شرطة طويلة من 10 - 25 ميليمتراً، تتبعها شرطة قصيرة طولها 3 ميليمترات، وبينهما فراغ ثابت من 1 - 2 ميليمتر. ويستخدم هذا الخط للدلالة على مراكز الدوائر والأقواس ومحاور التماثل.

خطٌ عريض متقطع وغامق اللون ينتج بالضغط على قلم رصاص من نوع HB . سمكه بين T-1.5 T ميليمتراً، ويتكون من تسلسل شرطة طويلة من 10 – 25 ميليمتراً، تتبعها شرطان قصيران 3 ميليمترات، وبينهم فراغ ثابت 2 ميليمتر .

سماعة الخط	نوع الخط	الخط
T 0.4-1 mm	خط جسم رئيسي	1
T/3	خط انشائي	2
T/2	خط جسم غير مرئي	3
T/3	خط مركزي-محوري	4
T-1.5T	خط قطع	5

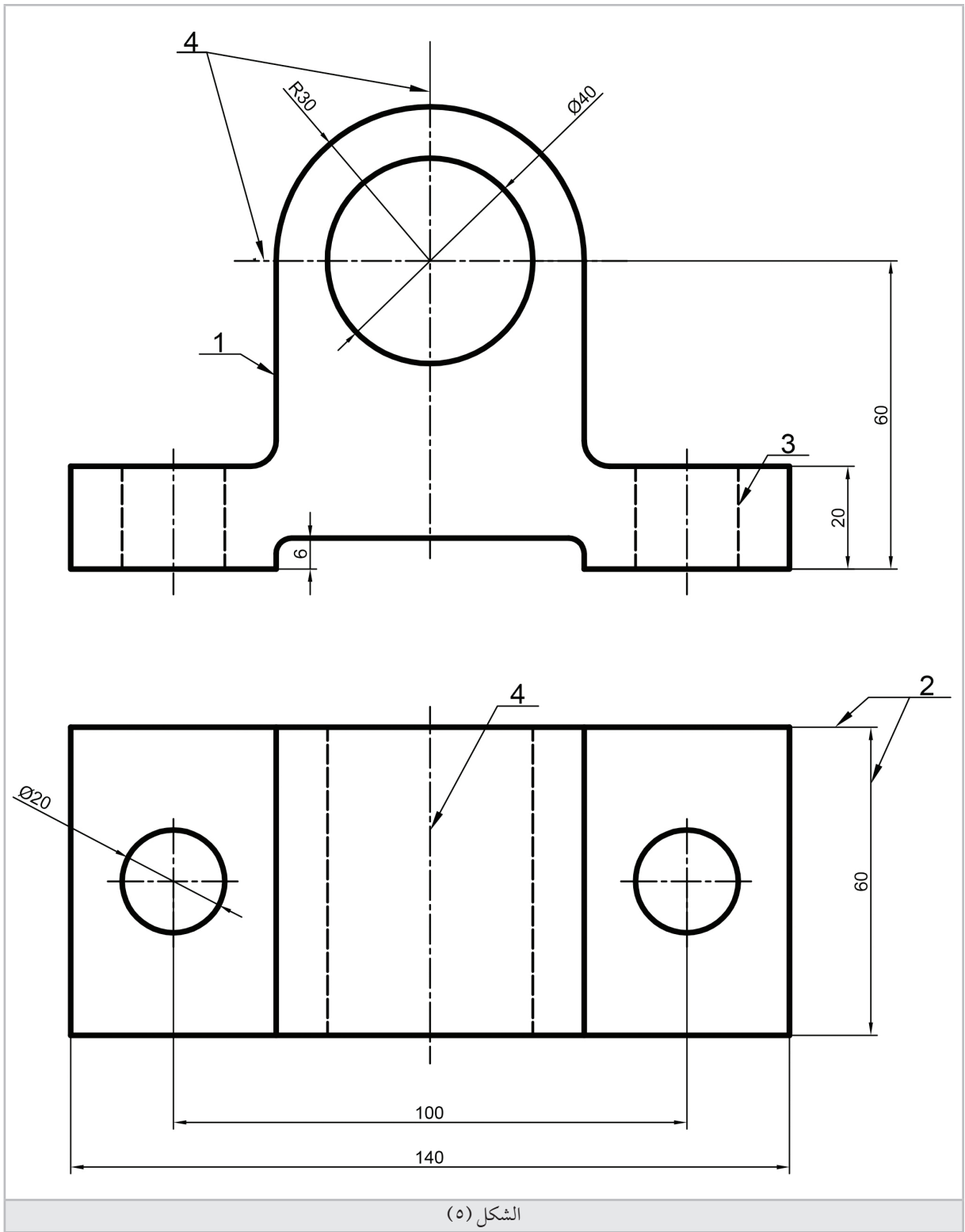
أنواع الخطوط

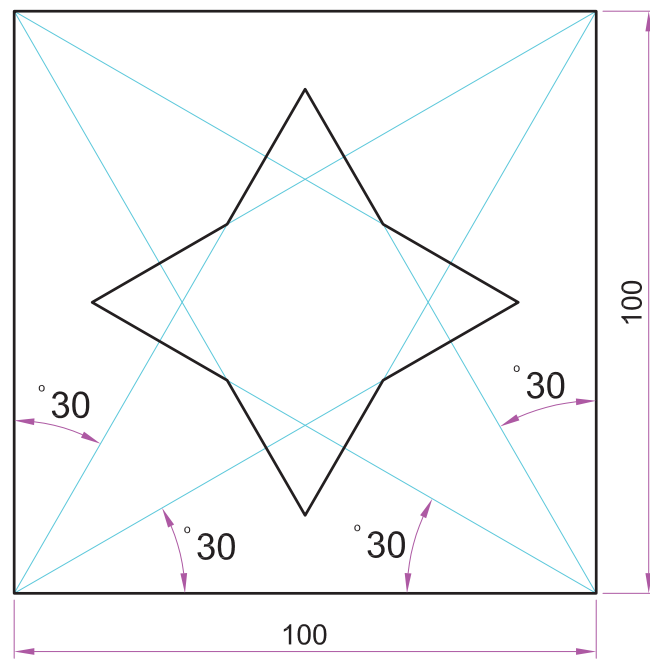
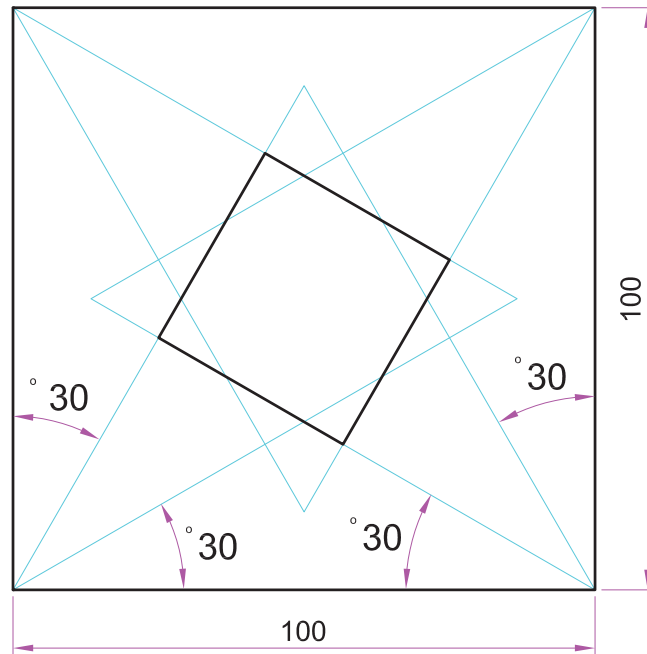
مثال ٢:

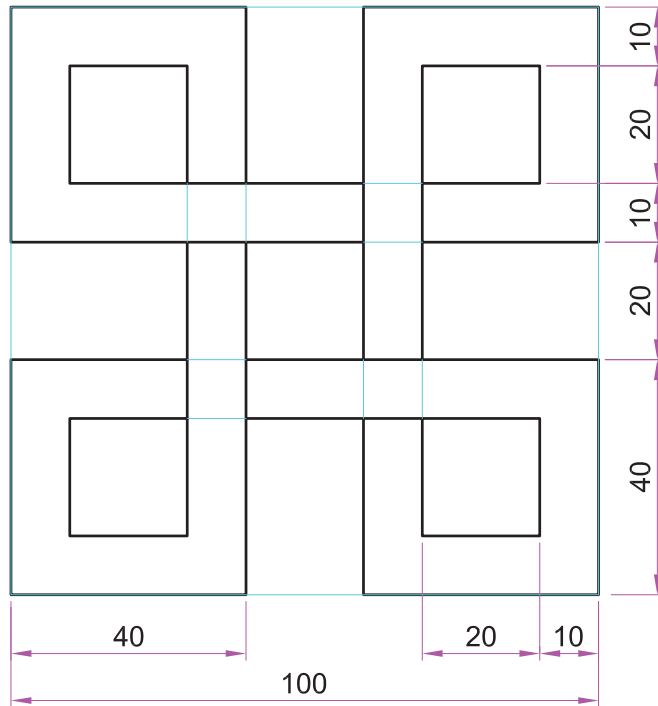
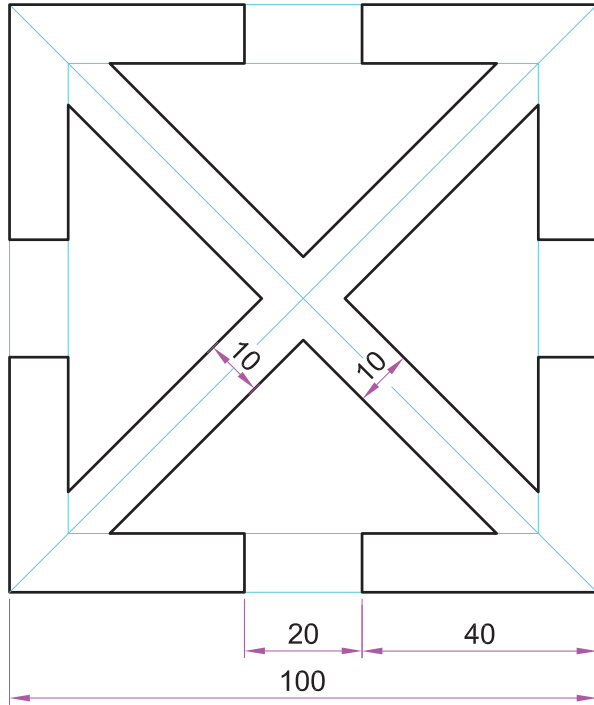
الشكل (٥) يبين مساقط لقطعة ميكانيكية بأنواع خطوط مختلفة، حيث تشير الأرقام الموجودة على الشكل

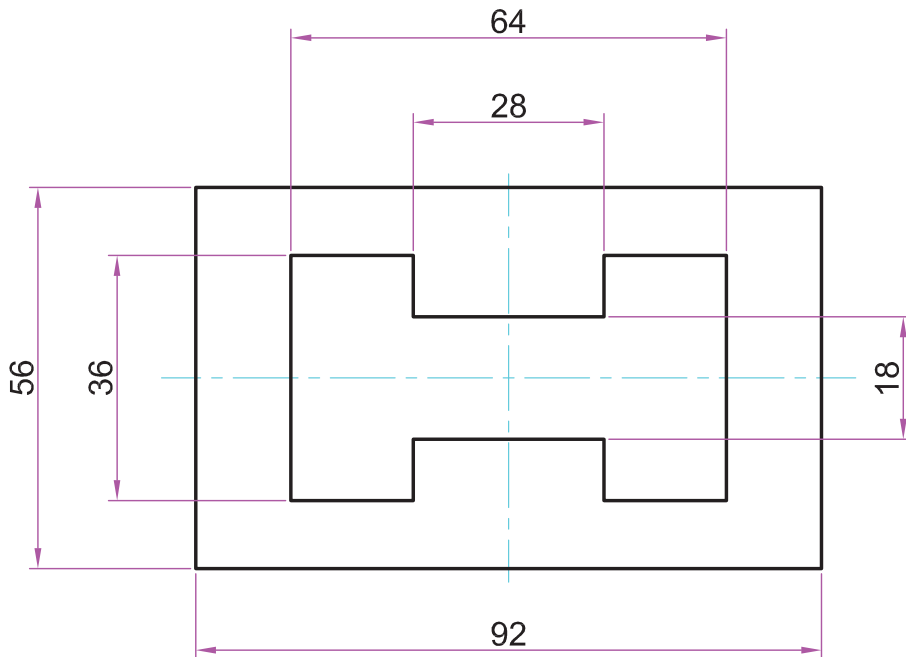
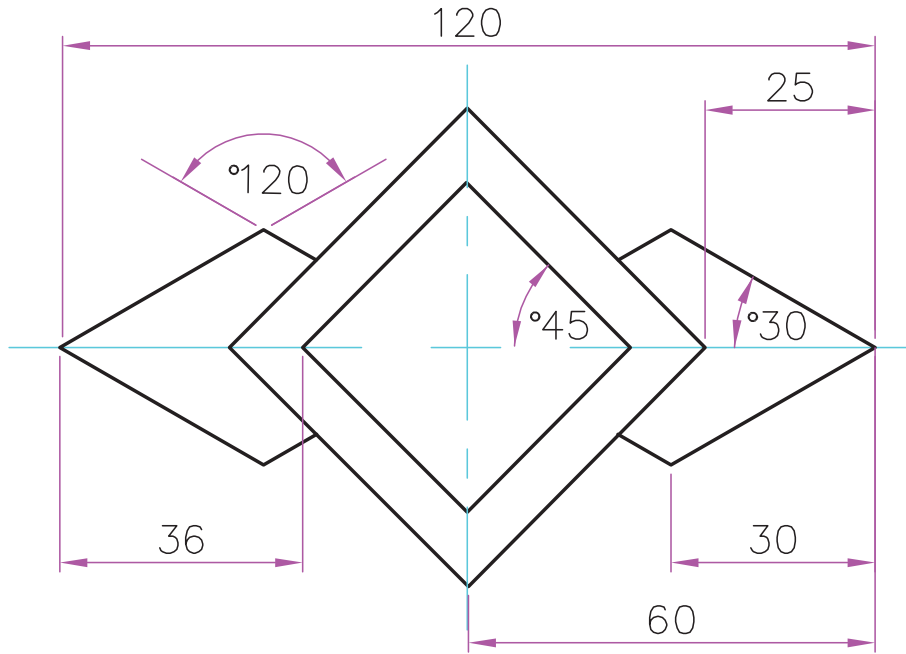
إلى مايلي:

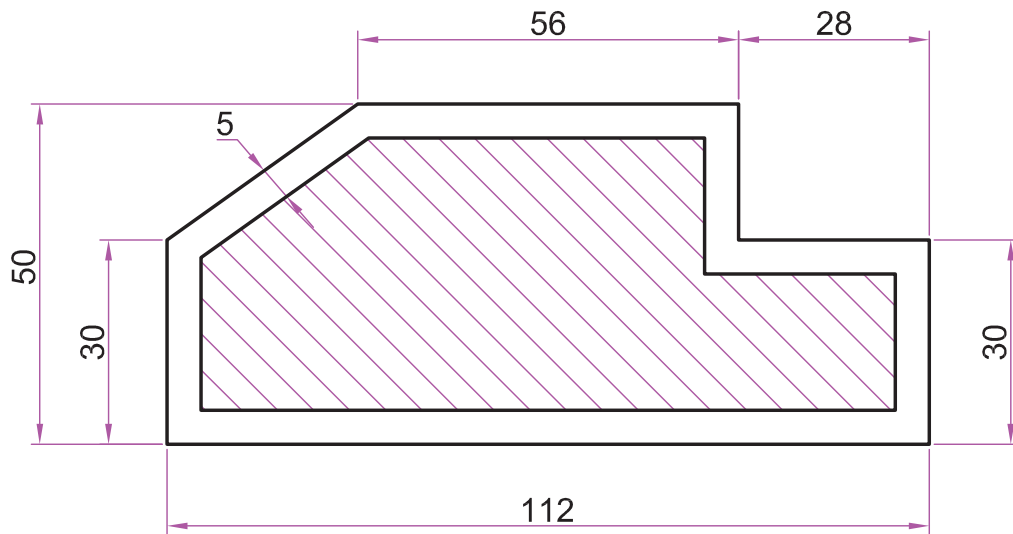
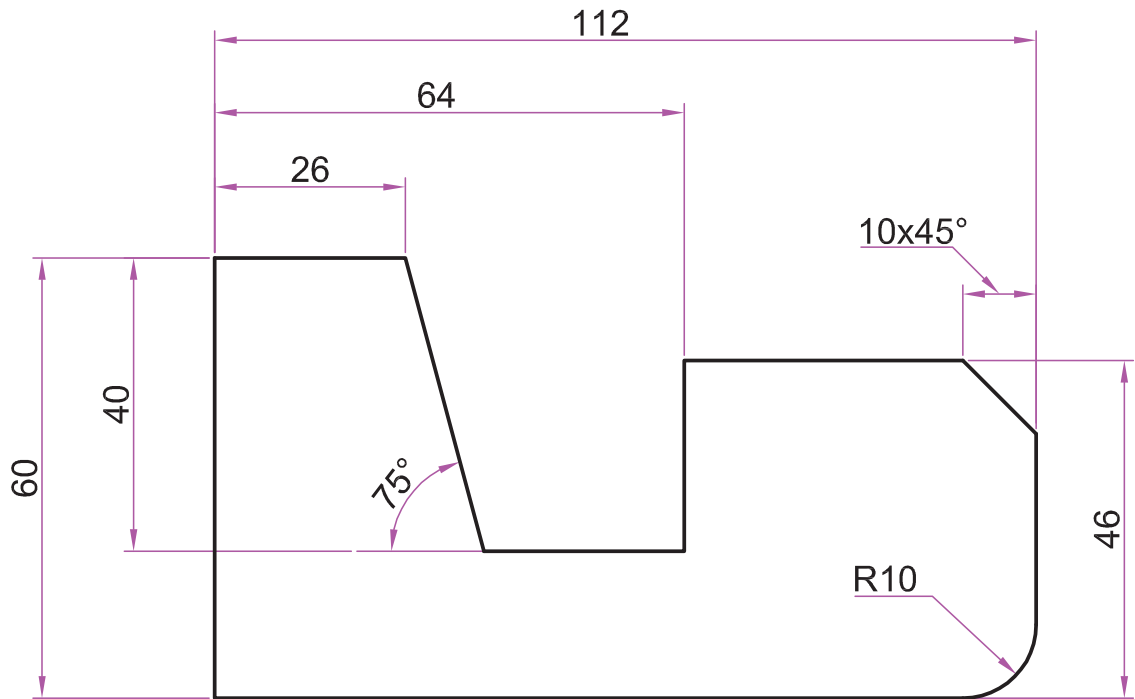
- 1 . خطوط جسم رئيسية
- 2 . خطوط أبعاد (خط إنشائي)
- 3 . خط متقطع (خط جسم غير مرئي)
- 4 . خط مركزي - محوري











ملاحظة: الخطوط المائلة داخل الشكل (خطوط تهشير) ترسم بخط خفيف (خط إنشائي) على زاوية 45°.

لا تكتمل اللوحة الهندسية إلا بكتابة الأبعاد والملاحظات عليها ، فكتابة الأبعاد على اللوحة أمر أساسي في الرسم الصناعي له قواعده ومصطلحاته ، وتتضمن كتابة الأبعاد ما يلي ، كما في الشكل (٨) :

١ خط الامتداد Extension Line : وهو خط رفيع متصل (يرسم بقلم 2H) يمتد مع نهايتي البعد بعد ترك فراغ مقداره 2-1 ملم .

٢ خط الأبعاد Dimension Line : وهو خط رفيع متصل (يرسم بقلم 2H) ؛ ليحدد البعد المراد بيانه ، ويتميز خط الأبعاد بما يلي :

أ يرسم خط البعد موازياً للخط المراد كتابته بعده .

ب أقرب مسافة لخط البعد عن المسقط 10 ملم .

ج أقرب مسافة لخطي البعد المتوازيين بعضهما عن بعض 7 ملم .

٣ الأسهم Arrows : ترسم الأسهم بقلم HB في طرفي خط البعد كمثلث ممتليء ، رأسه في نهاية خط البعد . ويكون طول السهم حوالي 3 ملم وقاعدته حوالي 1 ملم .

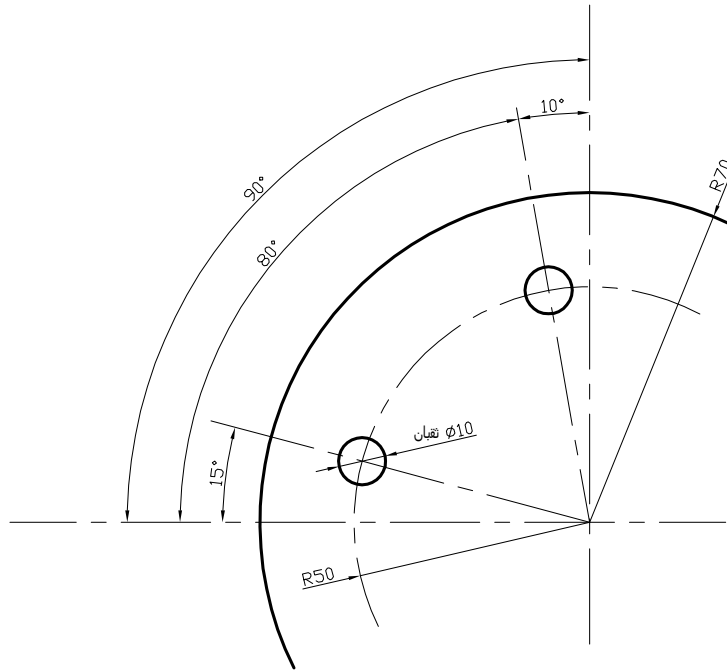
٤ كتابة رقم البعد والرمز : تكتب الأرقام والرموز فوق خط البعد الأفقي ، وعلى يسار خط البعد الرأسي في جميع الحالات دون أن تلامسه وفي منتصفه تقريباً بقلم HB .

وإليك عزيزي الطالب بعض القواعد المهمة التي يجب مراعاتها عند كتابة الأبعاد :

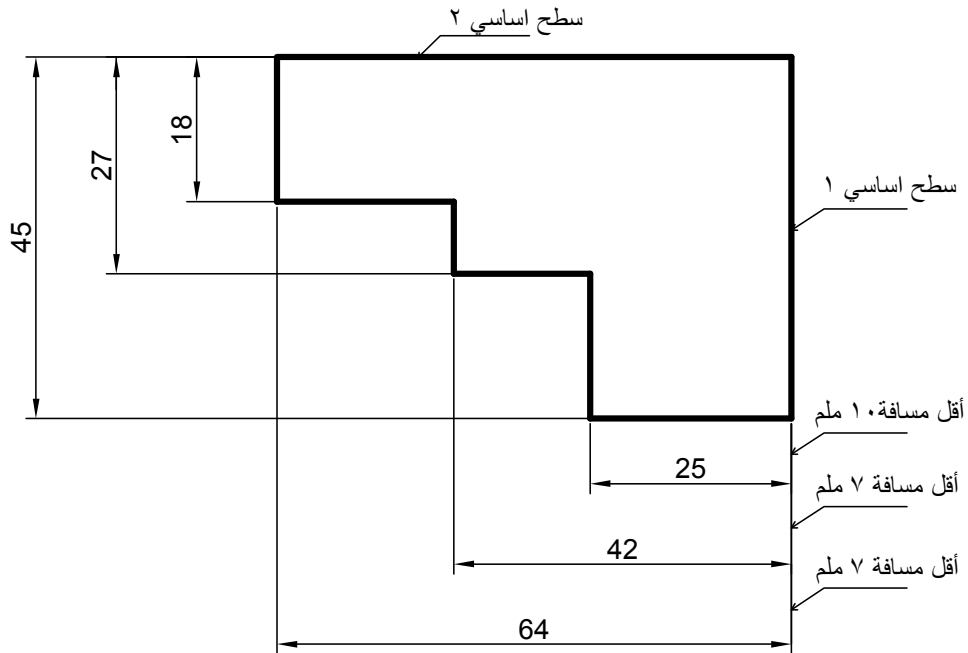
١ عند التكبير أو التصغير يكتب البعد الحقيقي على الرسم وليس البعد المرسوم .

٢ تكتب الأبعاد جميعها خارج المسقط ما أمكن ، وفي حالات يجوز تمثيل البعد داخل المسقط عندما لا يكون هناك خيار آخر .

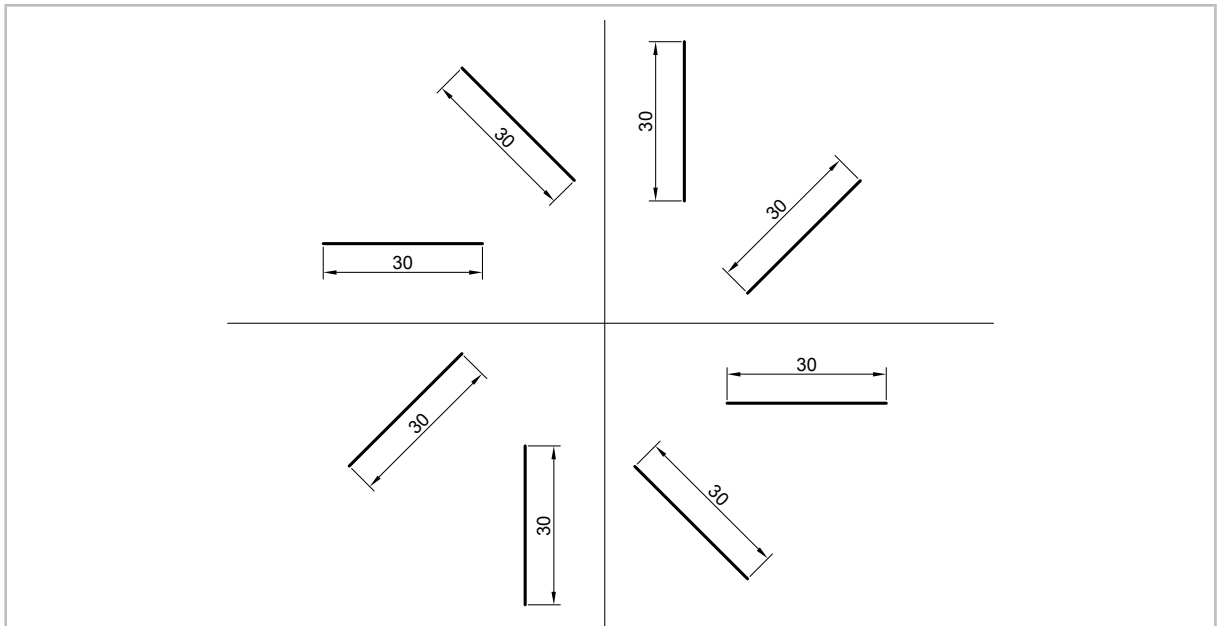
٣ يرسم البعد الأصغر أقرب إلى المسقط ثم البعد الأكبر فالأكبر ، وعلى بعد 7 ملم بعضها عن بعض كحد أدنى .



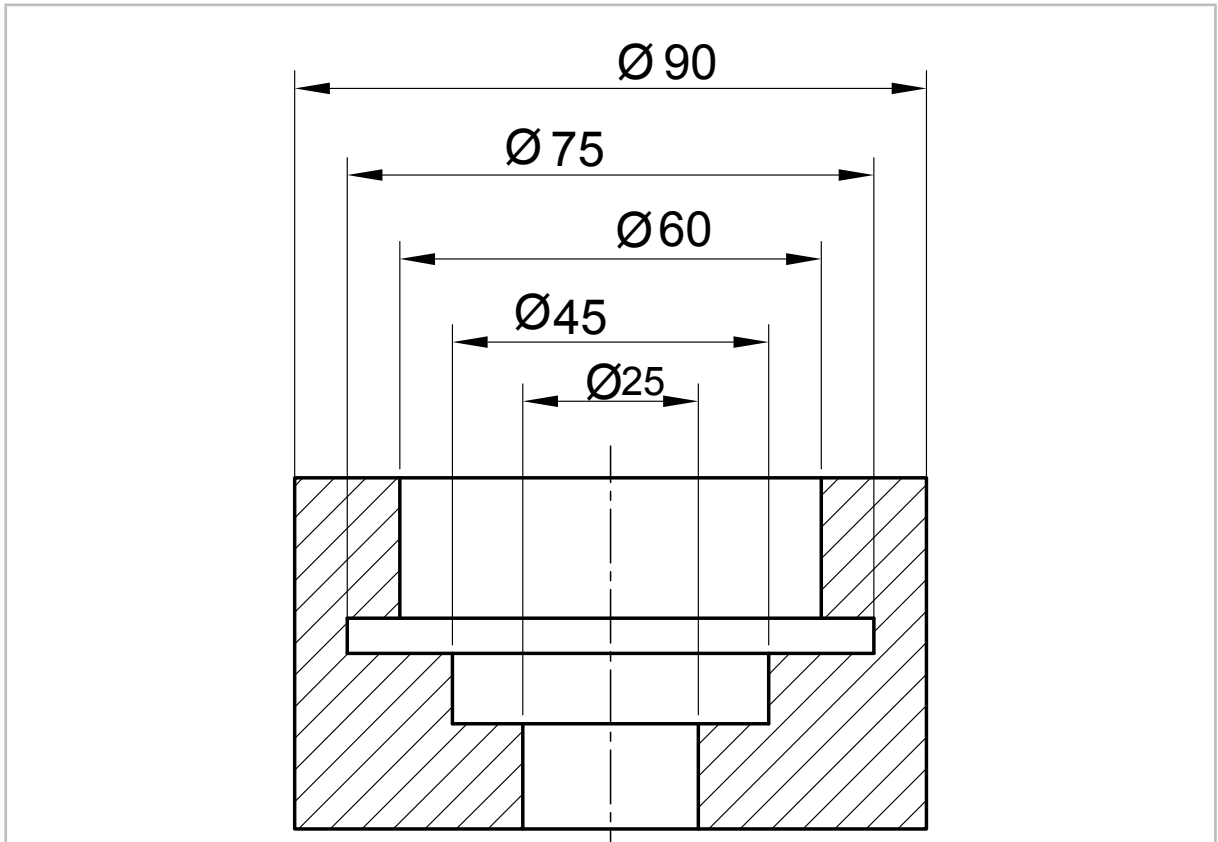
الشكل (٩)



الشكل (١٠)

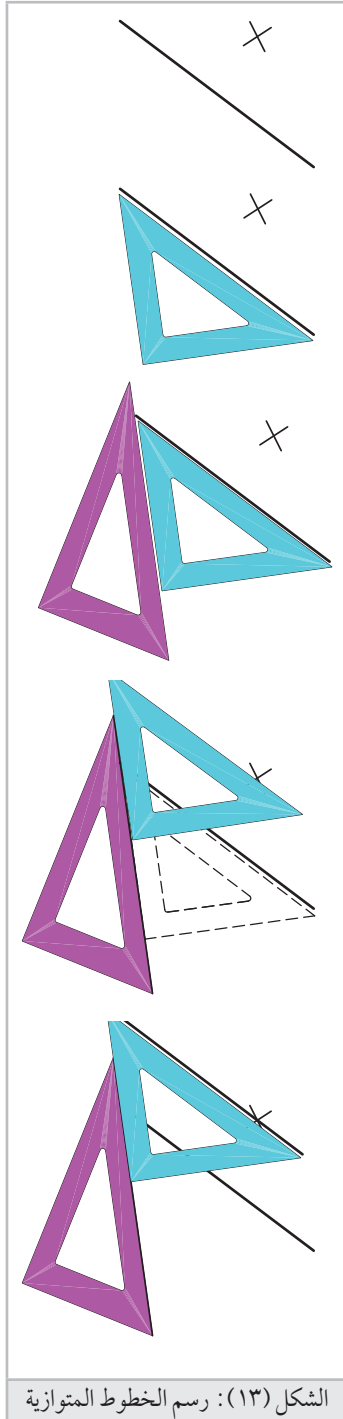


الشكل (١١)



الشكل (١٢)

ستتناول هنا بعض الأسس الهندسية المشهورة، التي تساعدنا في تطبيقات الرسم الصناعي المختلفة من رسم المجسمات، وإسقاطاتها، وقطاعاتها، وانفرداتها . . . إلخ . وسوف يتم التركيز هنا على إنشاء بعض الأشكال المنتظمة البسيطة كالمثلث والمربع والسداسي المنتظم وبعض المماسات المشهورة .



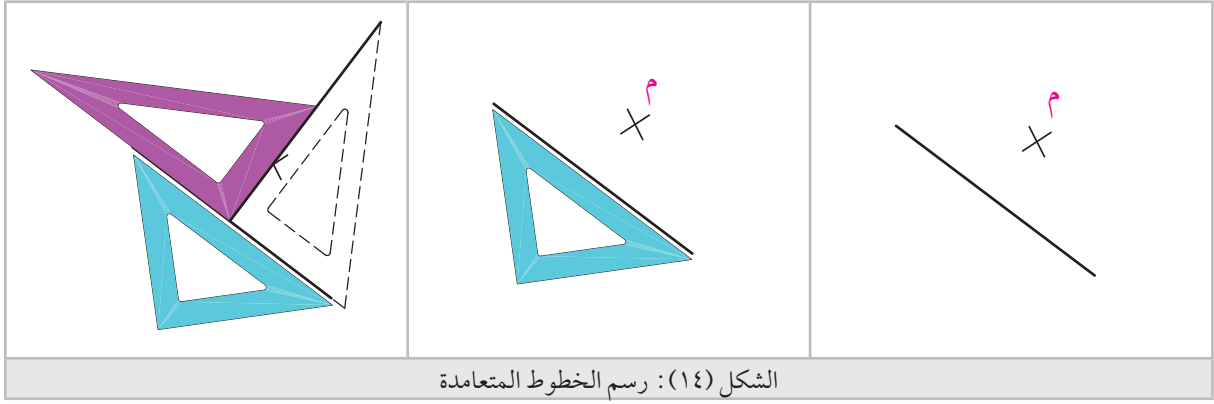
الشكل (١٣): رسم الخطوط المتوازية

أولاً: رسم الخطوط المتوازية والمتعامدة بالمثلثين

لرسم خط يوازي خط آخر من النقطة م بواسطة المثلثين نتبع الخطوات الآتية كما في الشكل (١٣):

- ١ نستخدم المثلث الأول (المثلث 45°)، بحيث ينطبق أحد أضلاعه على الخط الأصلي .
- ٢ نستخدم المثلث الثاني (المثلث 30x60°)، بحيث ينطبق أحد أضلاعه على ضلع آخر للمثلث الأول.
- ٣ نثبت المثلث الثاني، ونسمح للمثلث الأول بالانزلاق عليه؛ حتى نصل للبعد المطلوب.
- ٤ نرسم الخط الموازي المطلوب .

استخدم المثلثين لرسم عمود من النقطة م على الخط الأصلي، أنظر الشكل (١٤).



ثانياً: رسم مثلث معلوم الأضلاع بواسطة الفرجار

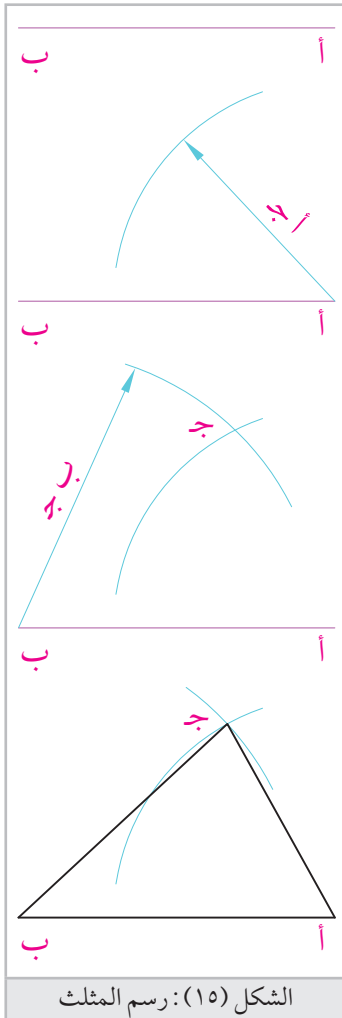
لرسم المثلث **أ ب ج** نتبع الخطوات الآتية:

١. نرسم الضلع **أ ب** بطوله المعلوم.

٢. نفتح الفرجار فتحة طولها **أ ج**، نركز في **أ**، ونرسم قوساً في الجهة المطلوبة.

٣. نفتح الفرجار فتحة أخرى طولها **ب ج** ونركز في **ب**، ونرسم قوساً في نفس الجهة بحيث يقطع القوس الأول في نقطة **ج**.

٤. من النقطة **ج** (نقطة تقاطع القوسين) نرسم الضلعين الآخرين **ج أ** و **ج ب**. كما هو مبين في الشكل (١٥).



ارسم مثلثا متساوي الأضلاع طول ضلعه 60 ملم .

ثالثاً: رسم مربع بواسطة الفرجار والمثلث

لرسم المربع أ، ب، ج، د، بطول ضلع معلوم نتبع الخطوات الآتية:

١ نرسم أحد أضلاع المربع وليكن أ، ب .

٢ نفتح الفرجار فتحة مقدارها طول الضلع، ونركز في النقطة أ، ونرسم

قوساً في إحدى الجهات .

٣ نرسم من أ عموداً على أ، ب بواسطة المثلث؛ ليتقاطع مع القوس في

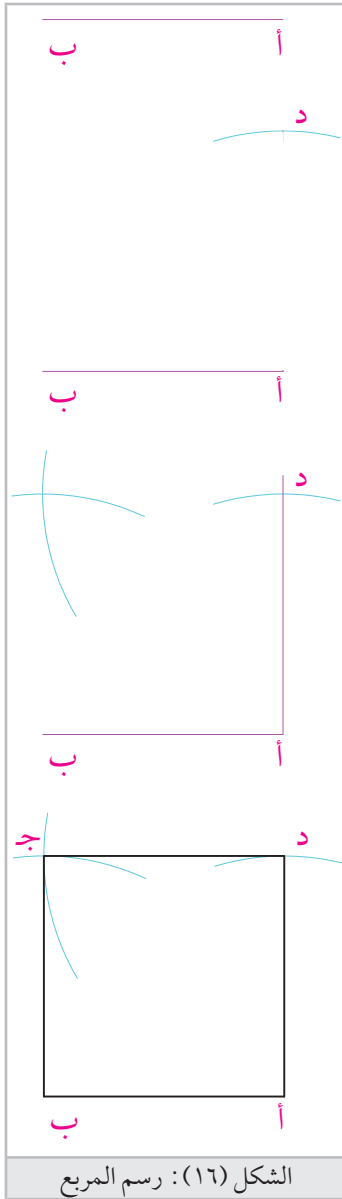
النقطة د .

٤ بنفس فتحة الفرجار التي مقدارها يساوي طول الضلع نركز في كل من

النقطتين ب، د، ونرسم قوسين يتقاطعان في النقطة ج .

٥ نصل بين النقاط أ، ب، ج، د، أعلى الترتيب، فينشأ المربع المطلوب،

كما هو مبين في الشكل (١٦) .



الشكل (١٦): رسم المربع

إذا علم طول ضلعه

١

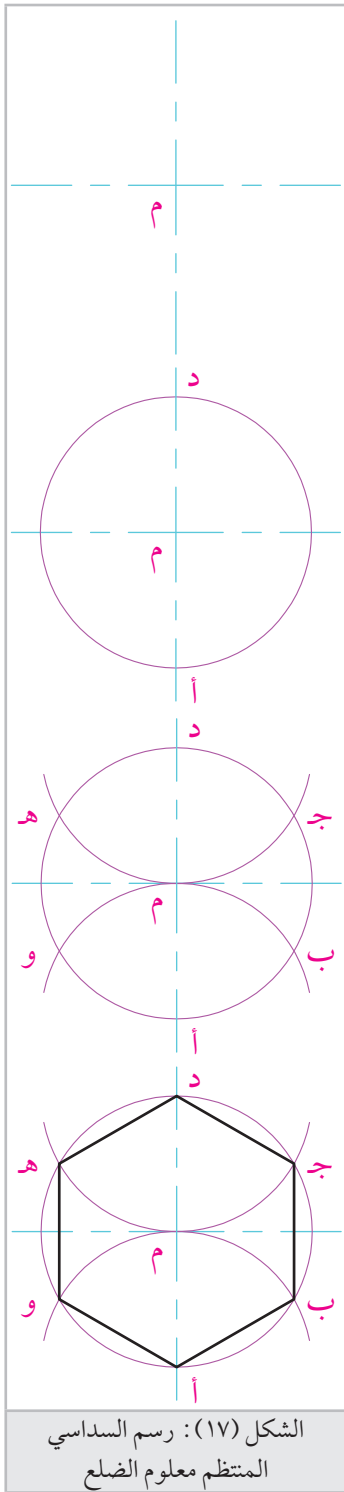
لرسم شكل سداسي طول ضلعه معلوم بالفرجار نتبع الخطوات الآتية كما في الشكل (١٧):

أ نرسم المحورين الأفقي والرأسي لتحديد مركز الشكل السداسي (النقطة م).

ب من المركز نرسم دائرة نصف قطرها يساوي طول ضلع الشكل السداسي، فيقطع مع المحور الرأسي في النقاط أ، د.

ج بنفس فتحة الفرجار (طول الضلع) نركز في أ، ونرسم قوساً يقطع محيط الدائرة في ب، و. وكذلك نركز الفرجار في د بنفس الفتحة ونرسم قوساً يقطع محيط الدائرة في ج، هـ.

د نصل بين النقاط أ، ب، ج، د، هـ، و، أعلى الترتيب. فينشأ الشكل السداسي المطلوب.

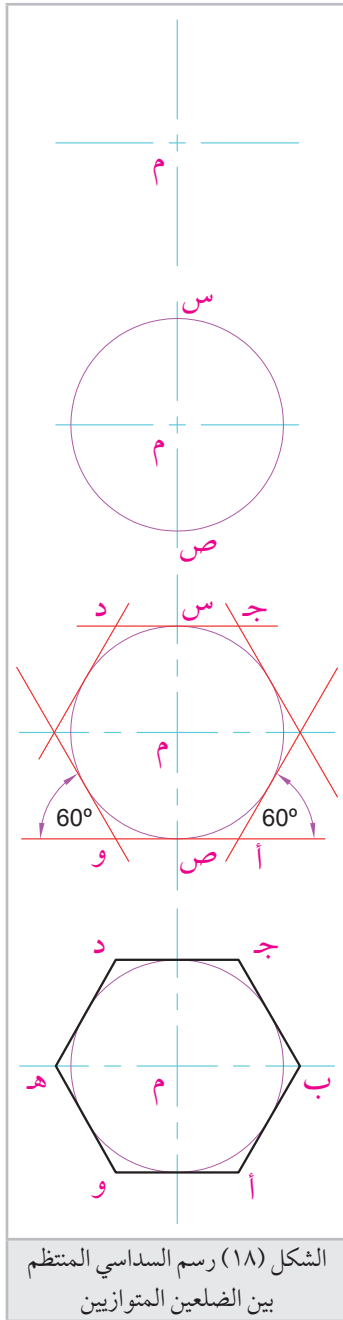


الشكل (١٧): رسم السداسي المنتظم معلوم الضلع

نشاط:

ارسم شكلاً سداسياً منتظماً بالفرجار تقع رؤوسه على المحور الأفقي.

لرسم شكل سداسي منتظم بمعلومية المسافة بين الضلعين المتوازيين
(باستخدام المثلث 30° ، 60°) نتبع الخطوات الآتية:



الشكل (١٨) رسم السداسي المنتظم
بين الضلعين المتوازيين

أ نرسم المحورين الأفقي والرأسي، فيتقاطعان في $م$ مركز الشكل السداسي.

ب نرسم دائرة قطرها يساوي المسافة بين الضلعين المتوازيين، فنقطع المحور الرأسي في $س$ ، $ص$. ثم نرسم مماسين أفقيين للدائرة يمران في النقطتين $س$ ، $ص$.

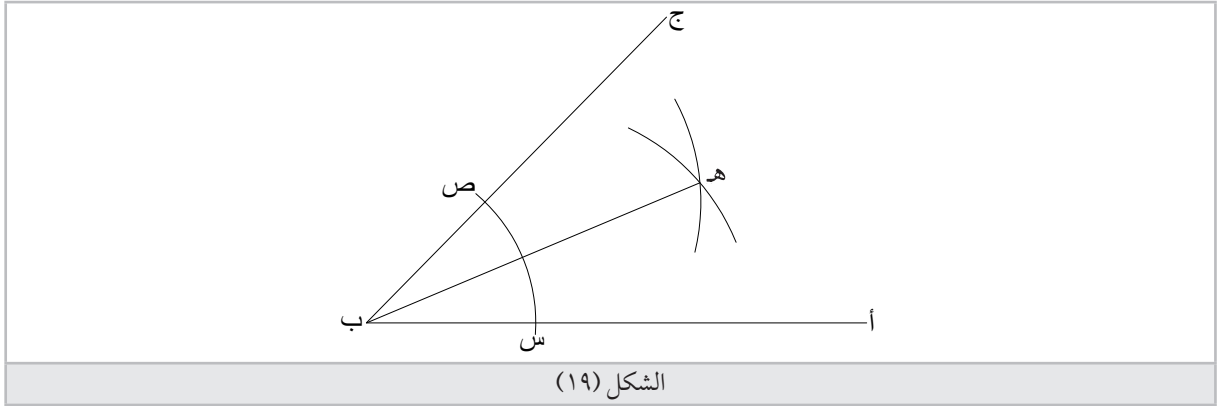
ج نرسم مماسات للدائرة تميل على الأفقي بزاوية 60° من الجهات المتبقية، فينتج بذلك الشكل السداسي المنتظم من نقاط تقاطع المماسات الستة.

د نمسح الزوائد ونظهر الشكل السداسي المنتظم، كما هو مبين في الشكل (١٨).

سؤال:

هل الشكل السداسي داخل الدائرة أم خارجها؟

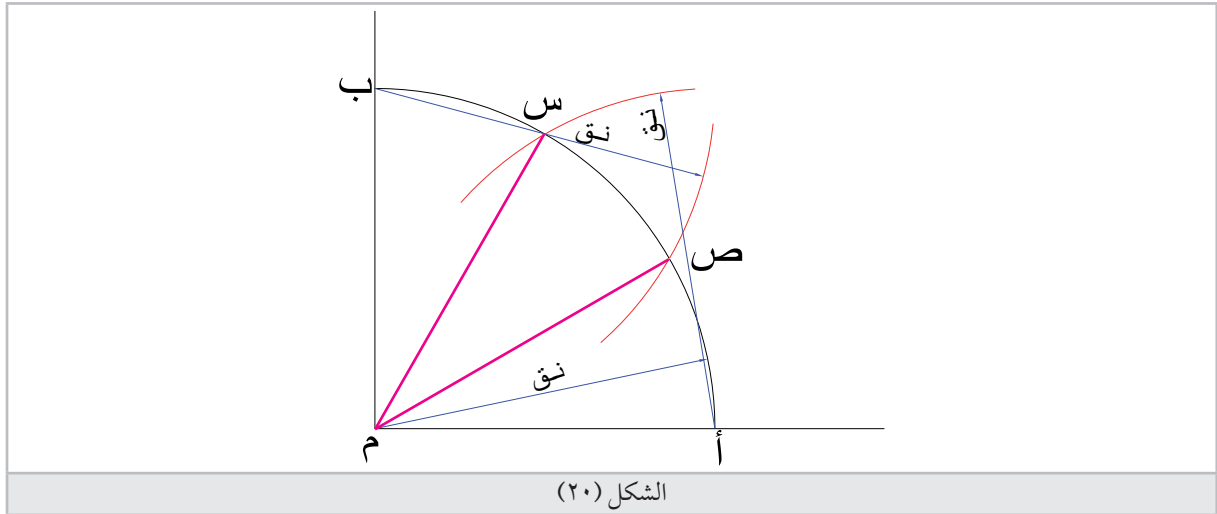
- ١ افتح الفرجار فتحة مناسبة واركنز في نقطة ب وارسم قوسا يقطع ضلعي الزاوية في نقطتي س ، ص .
- ٢ اركنز في نقطة س وافتحة مناسبة ارسم قوسا داخل الزاوية .
- ٣ اركنز في نقطة ص وبنفس الفتحة ارسم قوسا اخر يقطع الاول في نقطة هـ .
- ٤ صل المستقيم (هـ ب) فتكون النقطة هـ منصف الزاوية المطلوب . كما هو مبين في الشكل (١٩) .

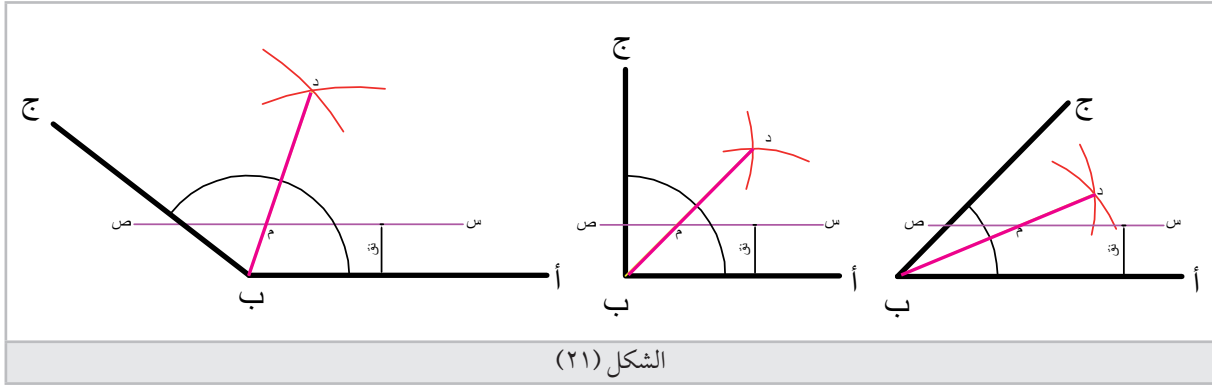


سادساً:

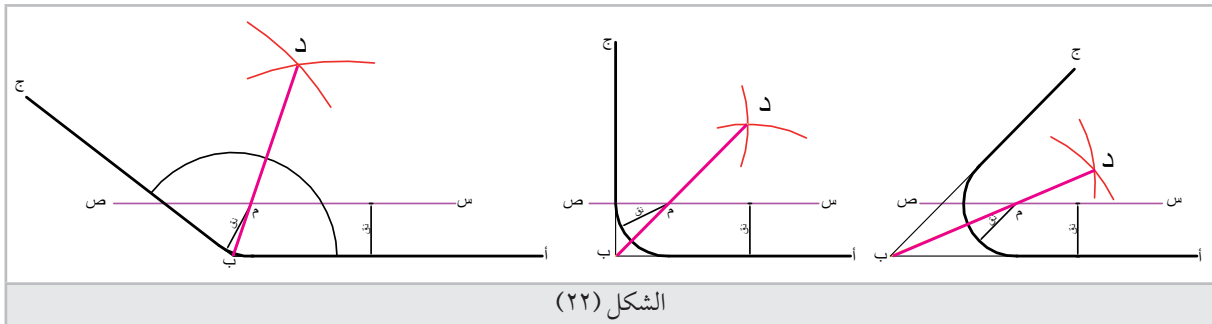
طريقة تقسيم الزاوية القائمة الى ثلاث قطع متساوية:

- ١ نركنز الفرجار في نقطة م وافتحة مناسبة نرسم قوسا يقطع اضلاع الزاوية في النقطتين أوب .
- ٢ نركنز الفرجار وبنفس الفتحة السابقة (نق) في نقطة أ ونرسم قوسا يقطع القوس الاول في نقطة س ثم نركنز الفرجار وبنفس الفتحة في نقطة ب ونرسم قوسا يقطع القوس الاساسي المرسوم في نقطة ص .
- ٣ نصل النقطة ص بالنقطة م ونصل النقطة س بالنقطة م ونحصل على ثلاثة اجزاء متساوية لزاوية القائمة .





- ١ نصف الزاوية سواء كانت حادة ام قائمة ام منفرجة كما في الشكل (٢١).
- ٢ نرسم خطا س ص يوازي ا ب او ب ج ، ويبعد عن أي منهما بمسافة نصف قطر القوس المعلوم نق فيقطع المنصف ب د في نقطة م ، فتكون م هي المركز المطلوب كما يبين الشكل (٢٢).



١ نرسم خطا يبعد عن الخط المستقيم مسافة $R1$ (نصف قطر القوس المطلوب رسمه)

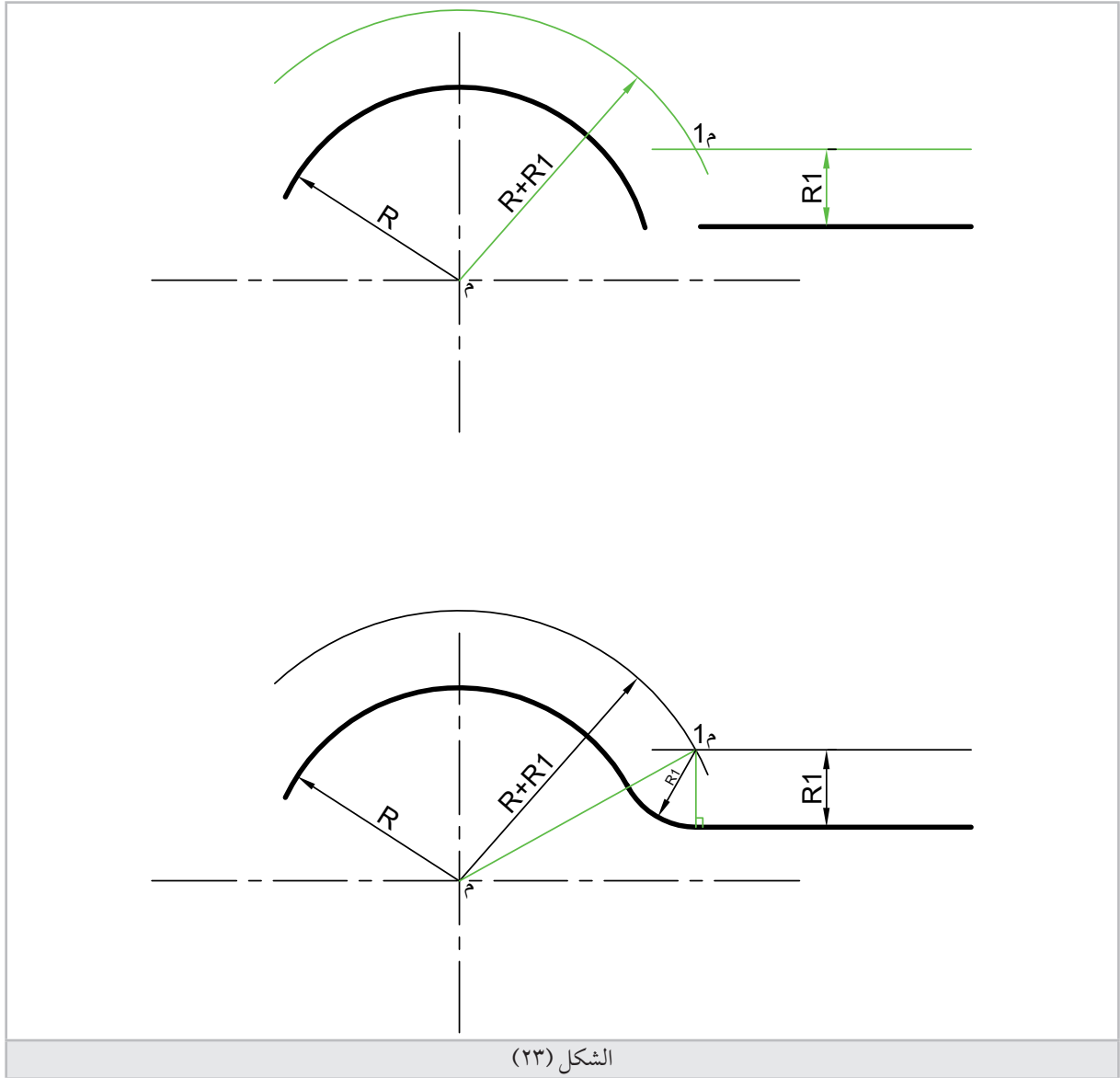
٢ نرسم قوسا مركزه النقطة - م - بنصف قطر يساوي $R+R1$

٣ من نقطة التقاطع $1م$ نرسم القوس المطلوب بنصف قطر $R1$

كما يبين الشكل (٢٣).

ملاحظة: بداية القوس المطلوب يحدده الخط - م - $1م$ (نقطة تماس أولى)، بينما يحدد الخط العمودي من

النقطة $1م$ على الخط المستقيم الأساسي نقطة التماس الثانية (نهاية القوس).



لرسم قوس يمس (يلامس) الدائرتين اللتان مركزهما م1 و م2 من الداخل (شكل ٢٤ - ب) بنصف قطر معلوم R3 نتبع الخطوات التالية :

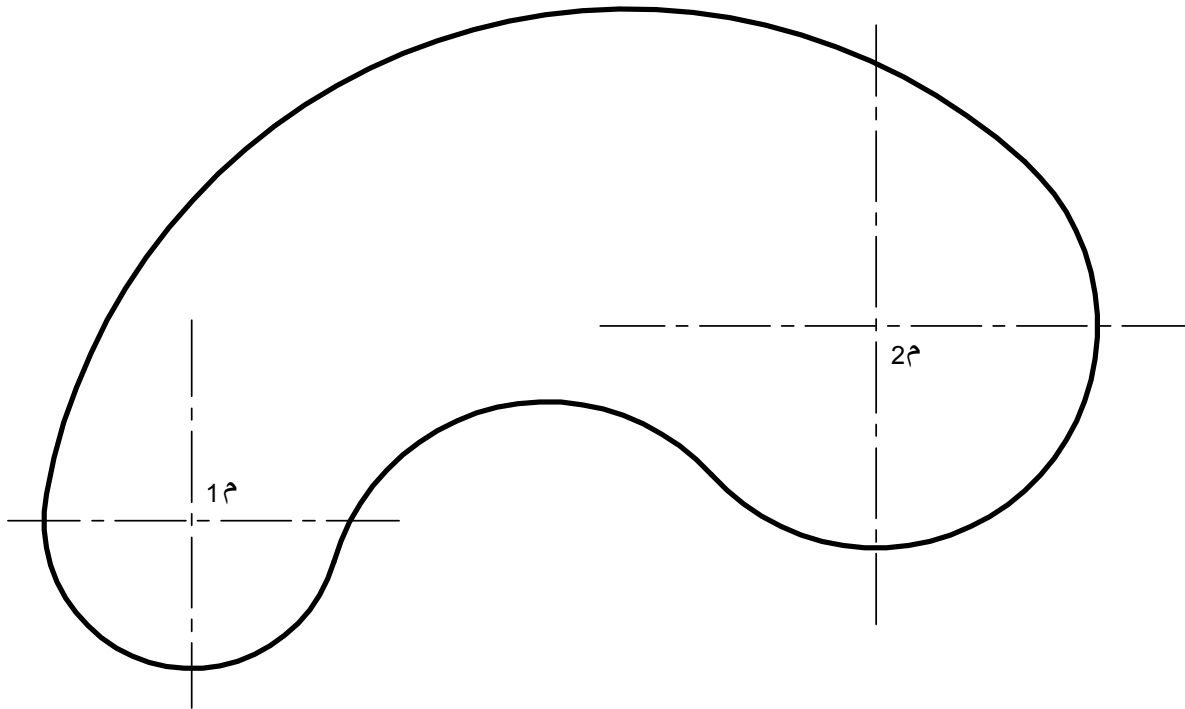
- ١ مركز الفرجار في مركز الدائرة الأولى م1 وبفتحة تساوي $R1+R3$ نرسم قوساً .
 - ٢ مركز الفرجار في مركز الدائرة الثانية م2 وبفتحة تساوي $R2+R3$ نرسم قوساً يقطع القوس الأول في نقطة م3 .
 - ٣ مركز الفرجار في نقطة م3 وبفتحة مقدارها نصف قطر القوس المطلوب رسمه R3 نرسم القوس المطلوب .
- كما تبين الأشكال (٢٤ - أ - ب) .

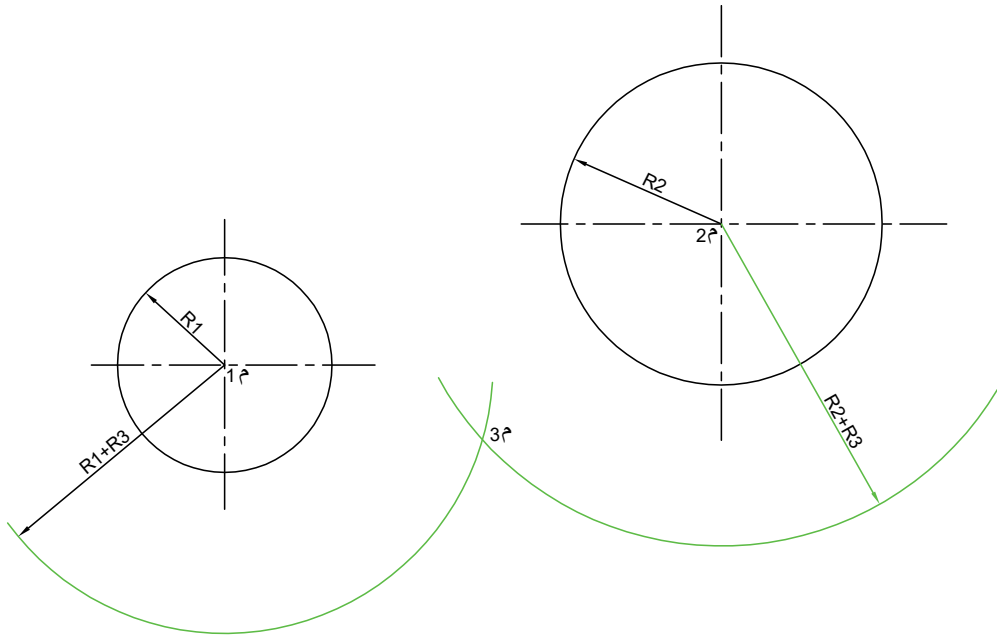
نلاحظ أنه إذا قمنا بتوصيل م3 مع م1 ينتج عندنا نقطة بداية القوس النقطة س .
وإذا قمنا بتوصيل م3 مع م2 ينتج عندنا نقطة نهاية القوس النقطة ص .

R1 : نصف قطر الدائرة الأولى

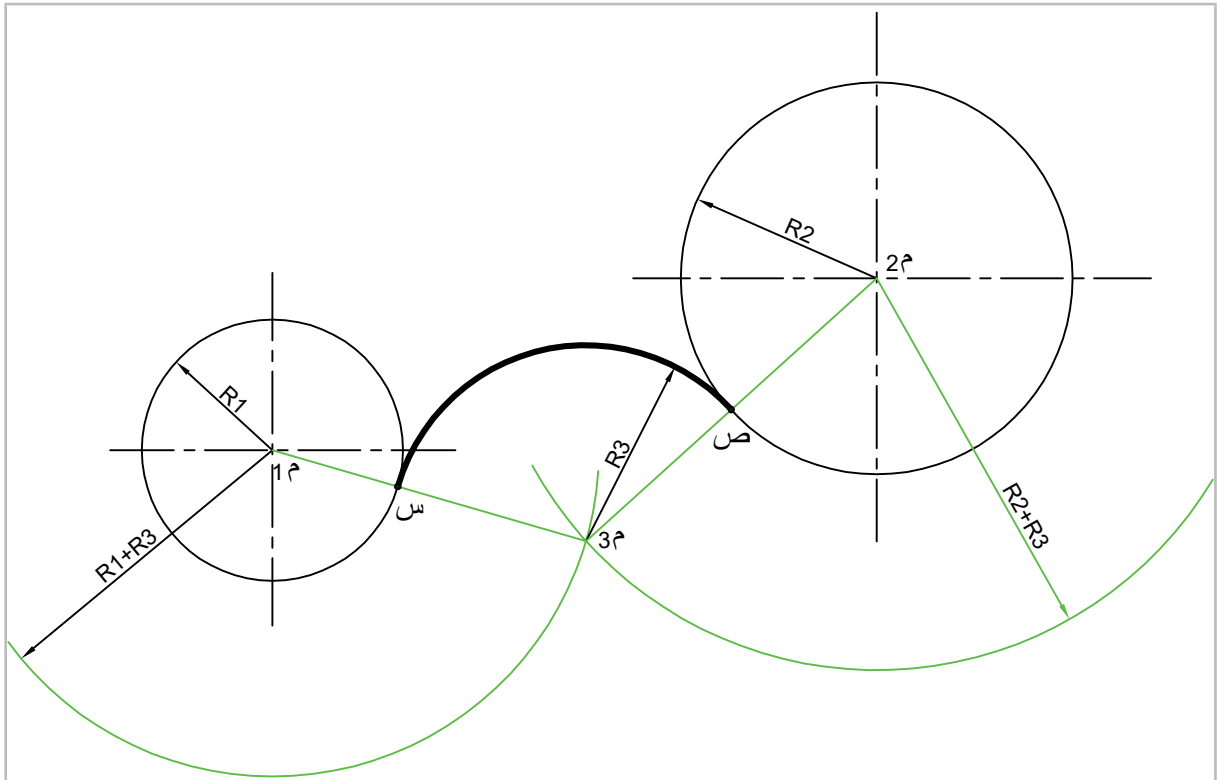
R2 : نصف قطر الدائرة الثانية

R3 : نصف قطر القوس المطلوب رسمه





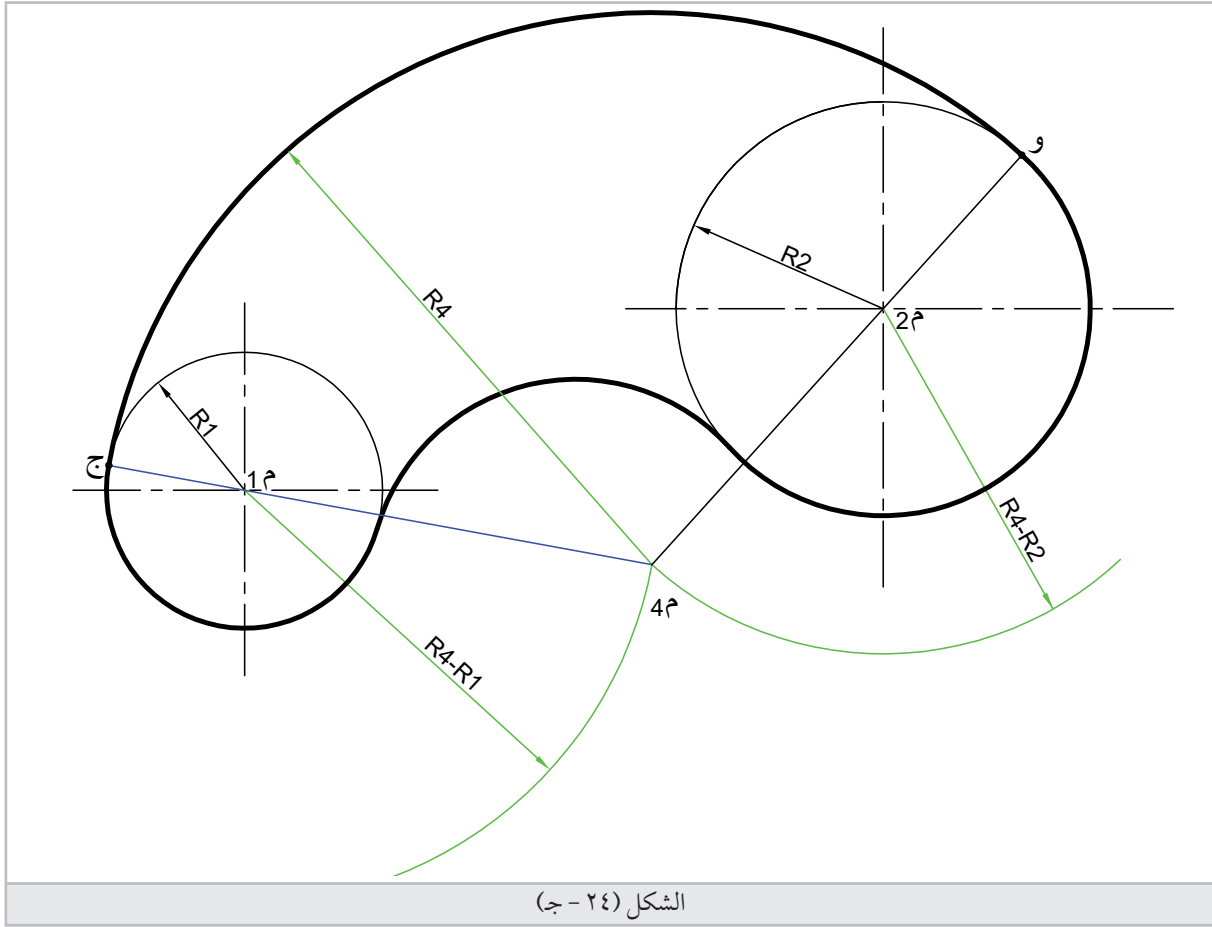
الشكل (٢٤- أ)



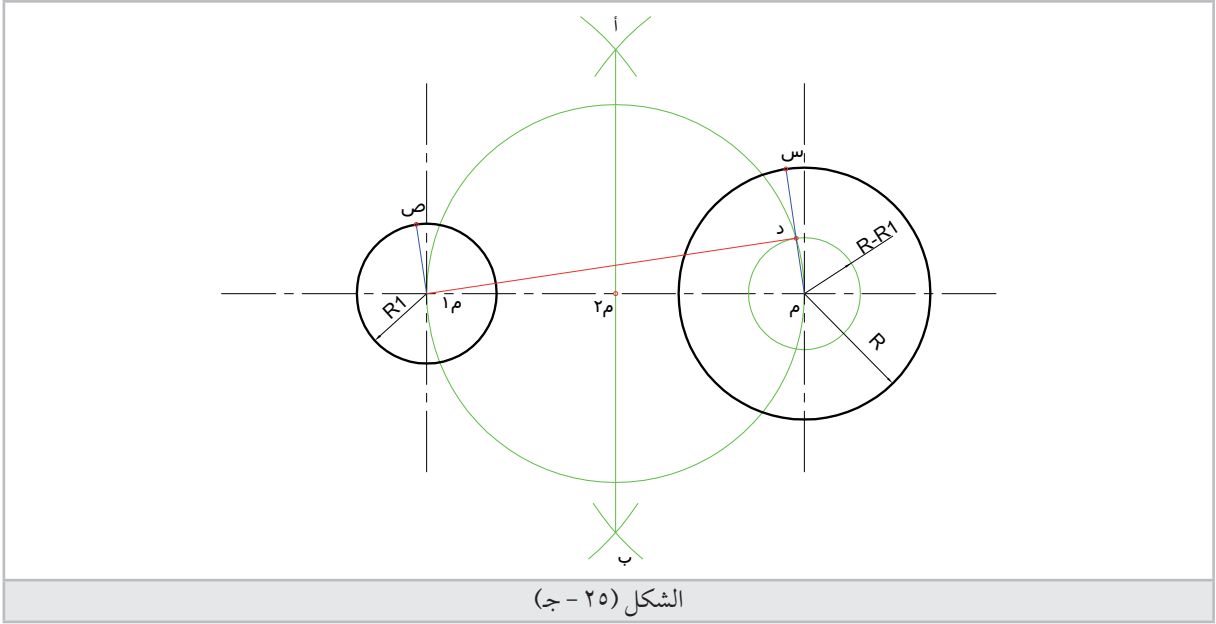
الشكل (٢٤- ب)

نرسم قوس يمس (يلمس) الدائرتين اللتان مركزهما م1م ، م2م من الخارج شكل (٢٤ - ج) بنصف قطر معلوم R4 نتبع الخطوات التالية :

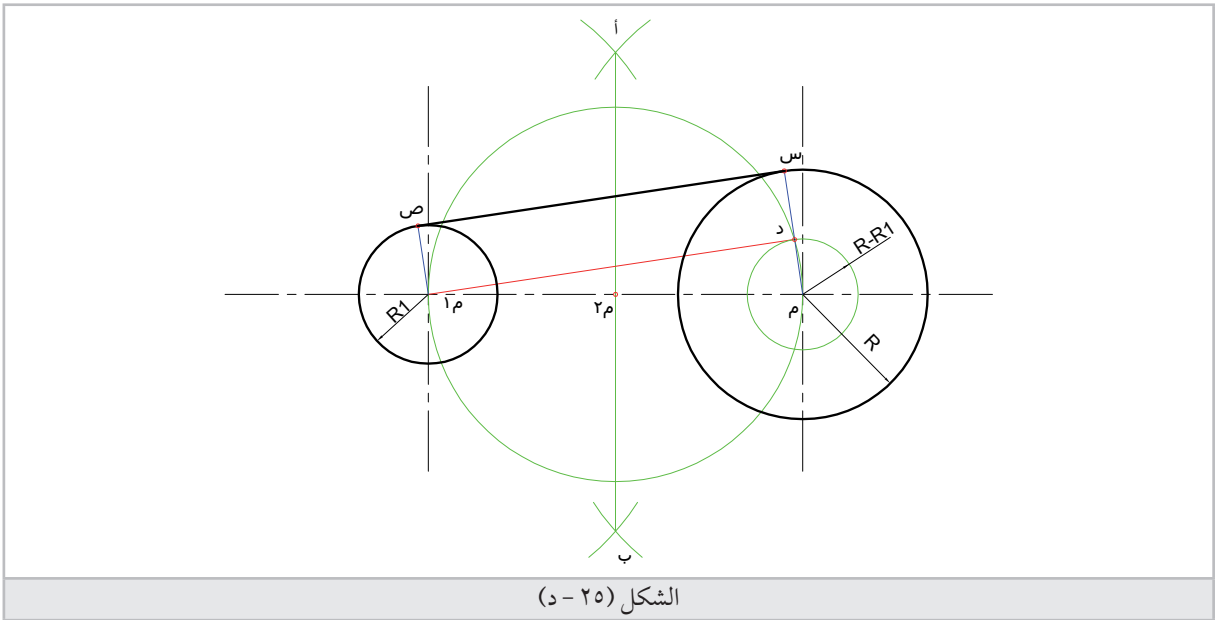
- ١ مركز الفرجار في نقطة م1م وبفتحة تساوي R4-R1 نرسم قوساً .
 - ٢ مركز الفرجار في نقطة م2م وبفتحة تساوي R4-R2 نرسم قوساً يقطع القوس الأول في نقطة م4م .
 - ٣ مركز الفرجار في نقطة م4م وبفتحة مقدارها R4 (نصف قطر القوس المراد رسمه) نرسم القوس المطلوب .
- كما يبين الشكل (٢٤ - ج) .
إذا وصلنا وبخط مستقيم م4م مع م1م ومددنا الخط على استقامته نحصل على نقطة التماس الأولى للقوس (بدايته) ، النقطة ج .
إذا وصلنا وبخط مستقيم م4م مع م2م ومددنا الخط على استقامته نحصل على نقطة التماس الثانية للقوس (نهايته) ، النقطة و .

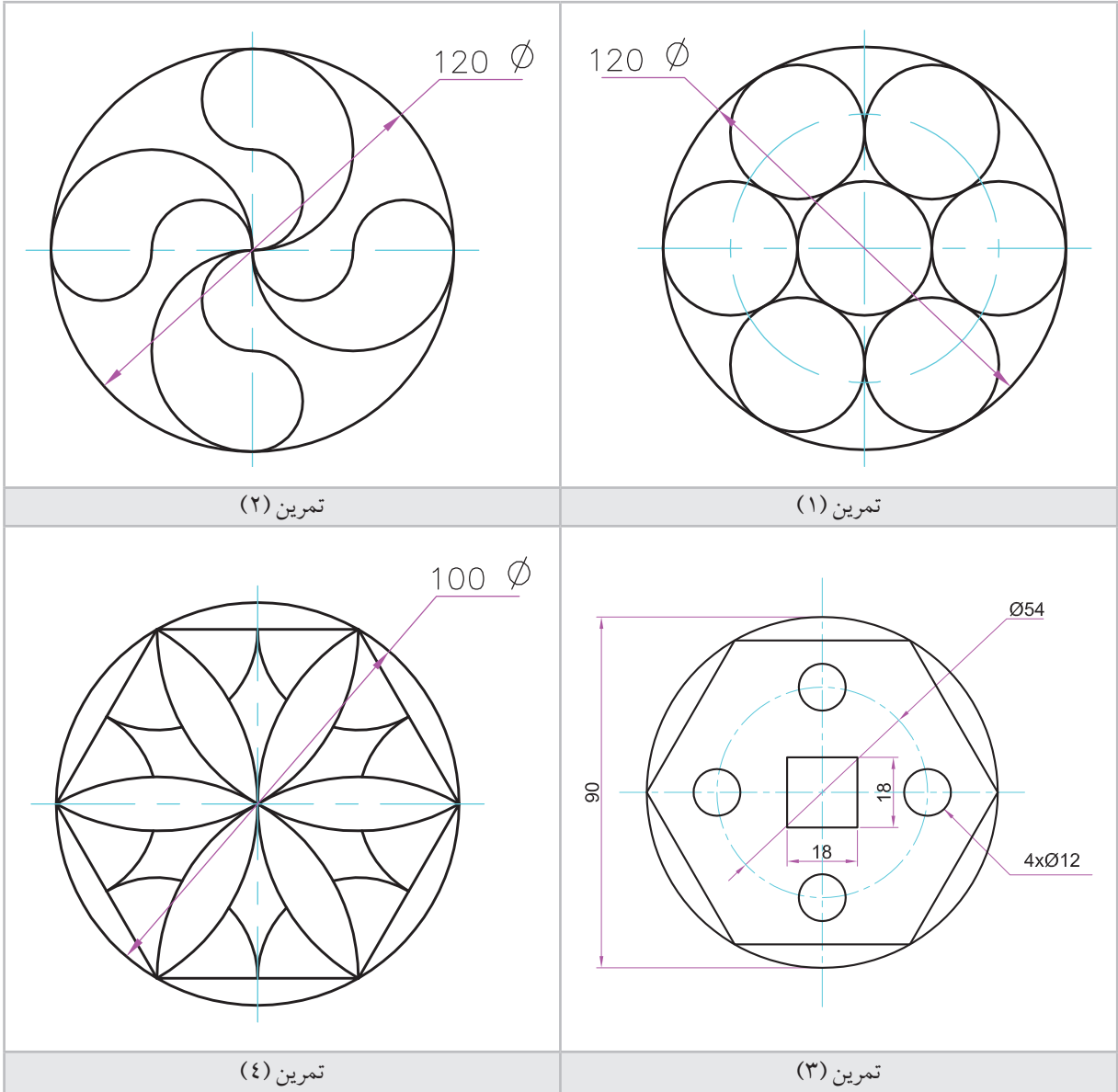


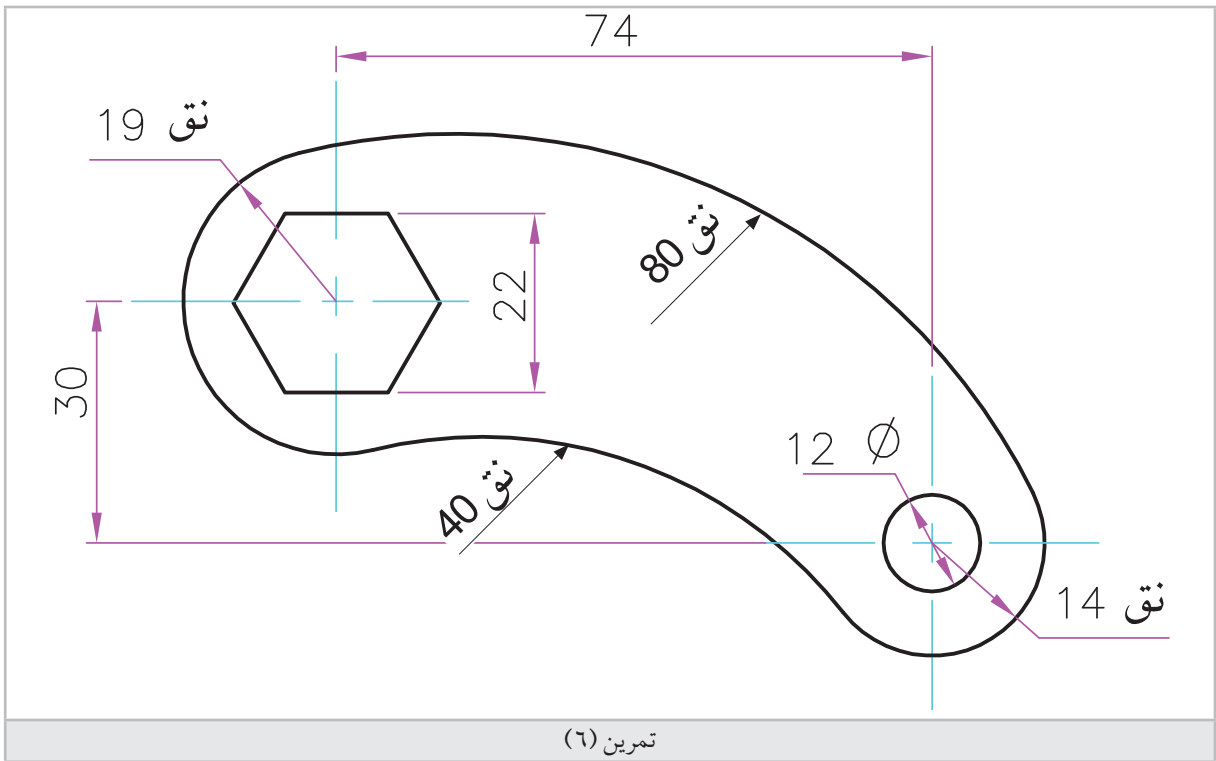
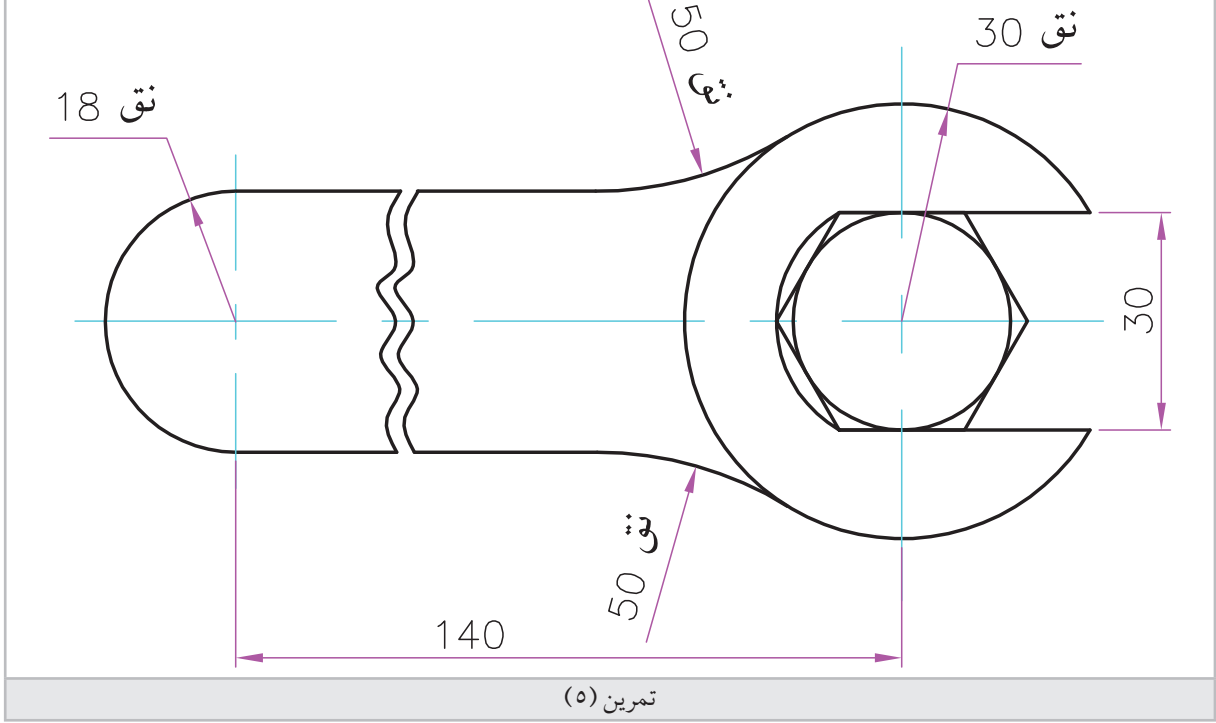
٥. نصل النقطة م بالنقطة د بخط مسقيم يتقاطع مع الدائرة التي نصف قطرها R1 في النقطة س.
٦. نرسم خطاً موازياً للخط م س من النقطة م₁ يتقاطع مع الدائرة التي نصف قطرها R1 في النقطة ص، الشكل (٢٥ - ج).

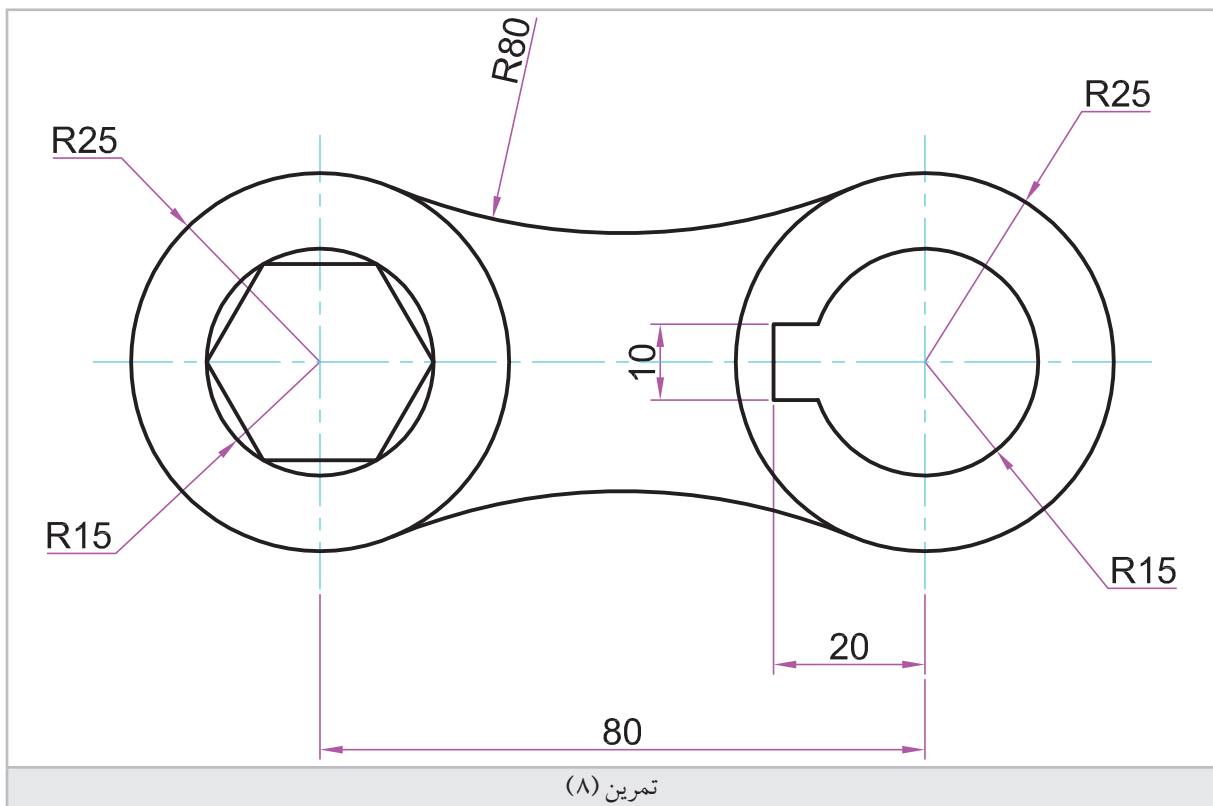
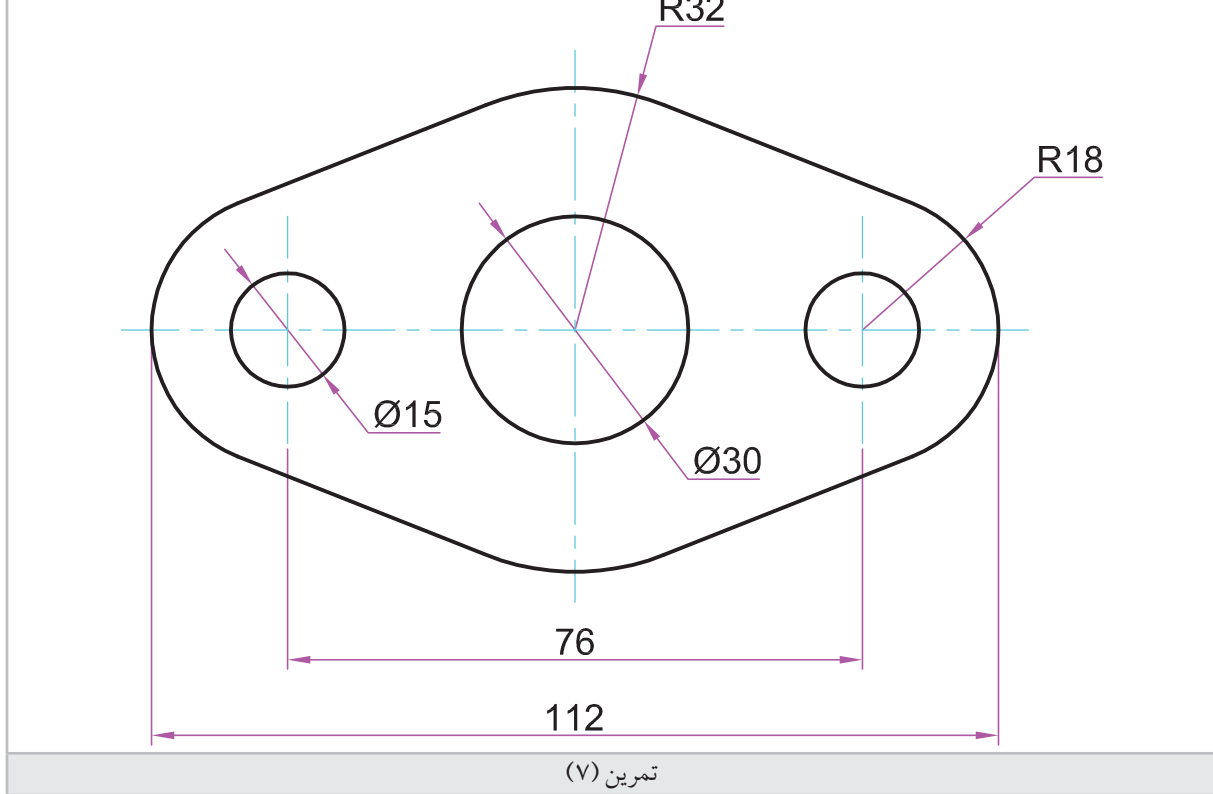


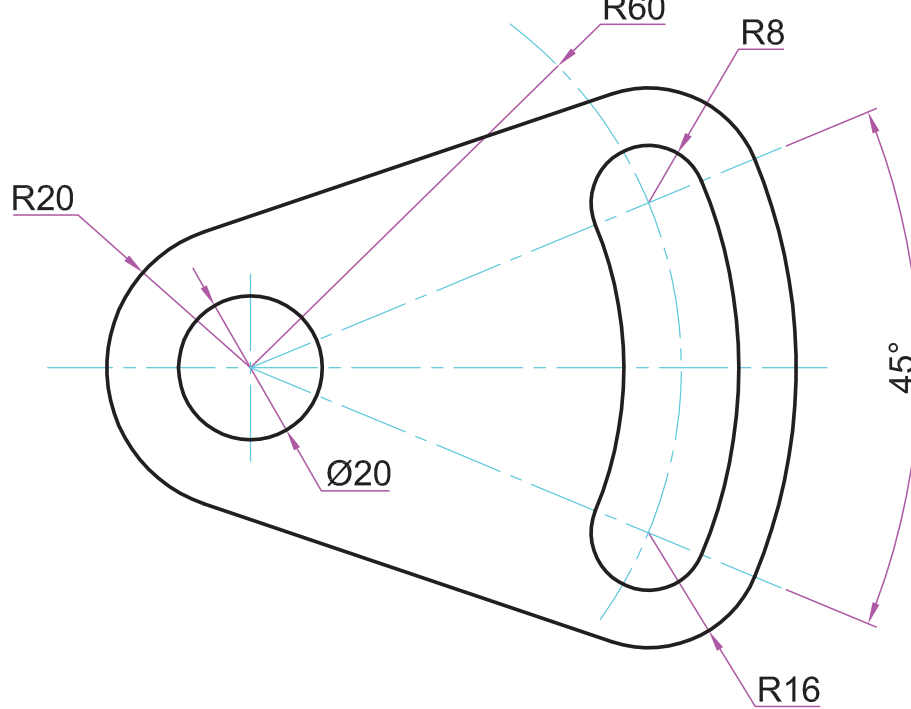
٧. نصل النقطة س والنقطة ص بخط مستقيم فنكون قد حصلنا على المماس المطلوب، الشكل (٢٥ - د).
- ملاحظة: الخط المساعد م₁ يوازي المماس المطلوب س ص



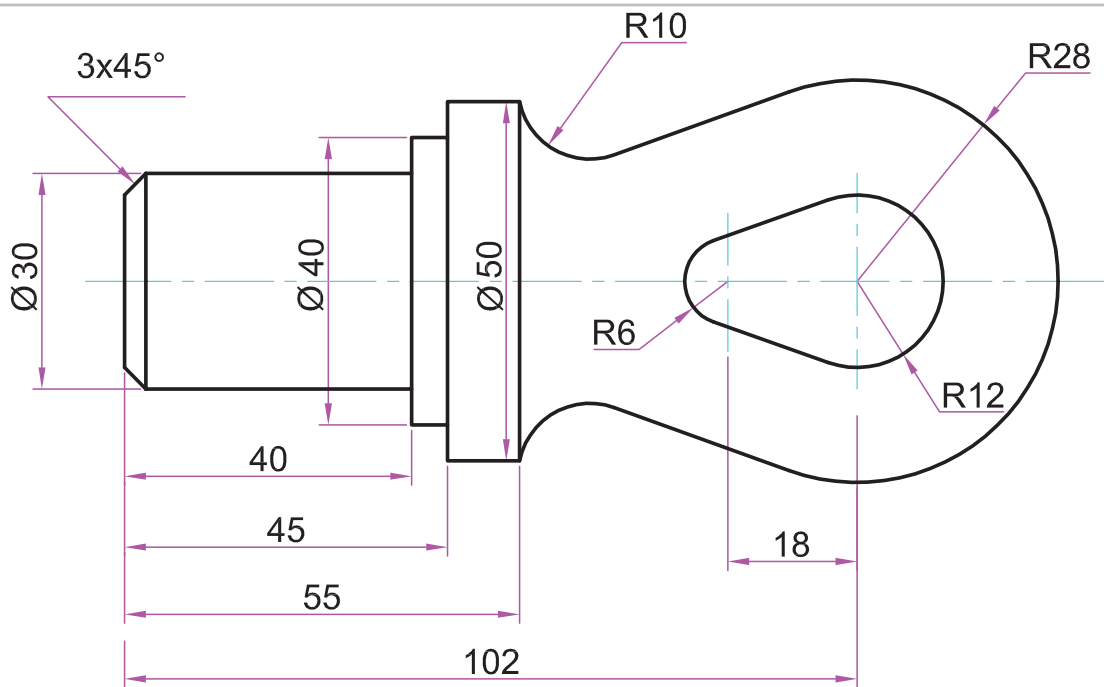








تمرين (٩)

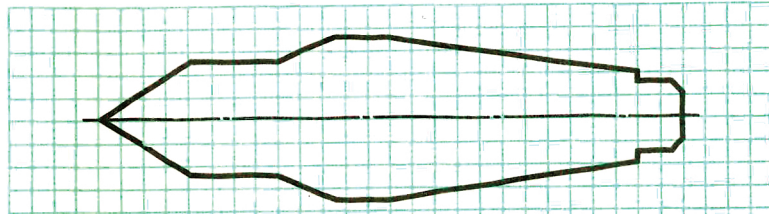
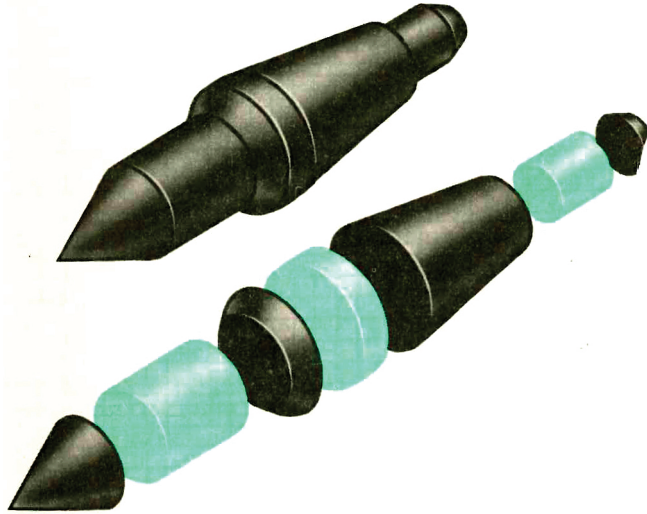


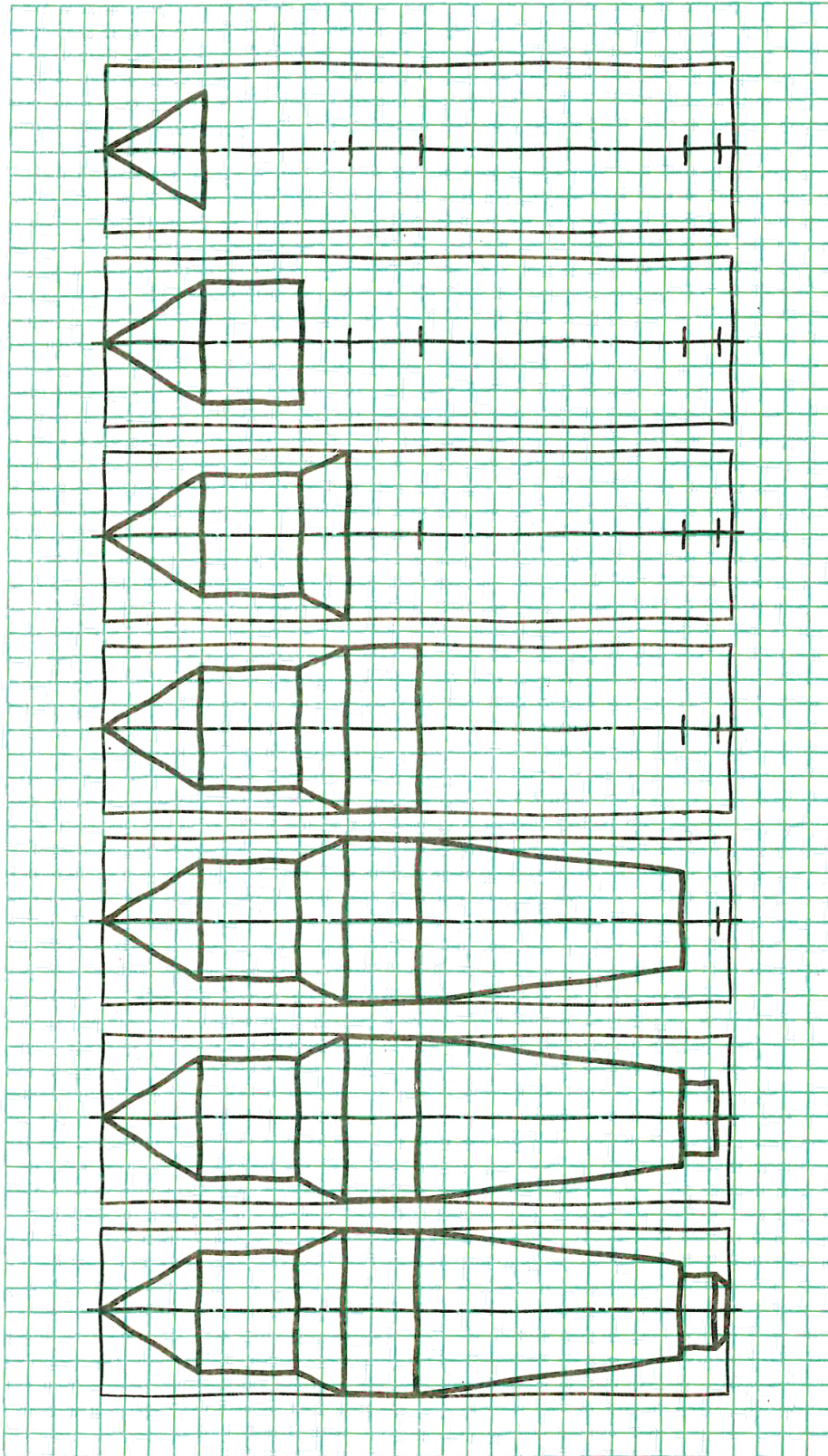
تمرين (١٠)

الرسم باليد الحرة

مقدمة

يعتبر الرسم باليد الحرة من أهم المهارات التي يجب أن يتمتع بها الرسام أو المصمم أو المهندس . فهو طريقة سريعة لتبادل الأفكار بين الصناعيين وغيرهم وكذلك يعتبر طريقة ممتازة لتخطيط لوحة الرسم بكفاءة تمكن الرسام من إنتاج رسمة أكثر تعقيداً، فالرسام الذي يبدأ بالرسم الحر يستطيع التخطيط لرسمته بصورة أفضل ويتمكن من إنجازها بوقت أقل . لذا، فهي طريقة تختصر الوقت والجهد في التعبير عن الأفكار بشكل سريع وواضح، وهذا يتطلب العناية والوضوح لتكون خطوط الرسم صحيحة في تناسب أطوالها وسماكتها . والشكل الآتي يبين نموذجاً لقطعة ميكانيكية مرسومة باليد الحرة .





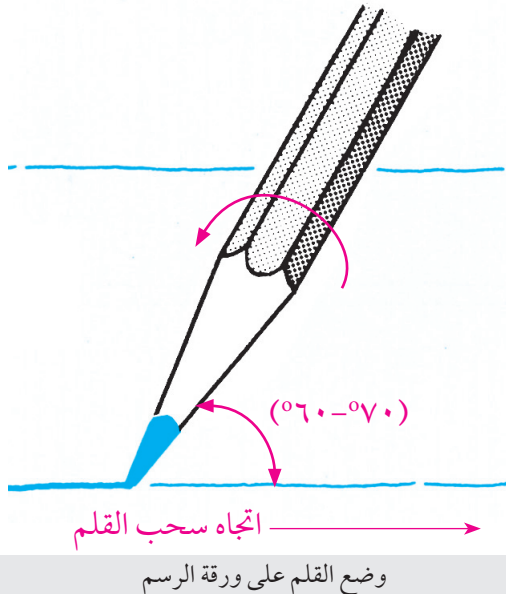
إليك عزيزي الطالب بعض الحالات التي تستدعي استخدام الرسم باليد الحرة :

- ١ التعبير عن فكرة أو خاطرة فنية أو علمية تخص موضوعا معينا .
- ٢ تنفيذ رسم معين في وقت قصير .
- ٣ عدم توفر أدوات الرسم في حالات إضطرارية تستوجب تنفيذ رسم معين .
- ٤ الرسم التوضيحي لكيفية عمل جهاز معين .
- ٥ تتبع التغيرات الناجمة عن حركة بعض أجزاء جهاز ما نسبة إلى أجزاء أخرى .
- ٦ التعديلات الطارئة على أجزاء من الرسم سبق إرساله للتنفيذ، فيرسم التعديل باليد الحرة ويرسل إلى المشغل كملحق، بينما رسمه بالأدوات (فيما بعد) يستغرق وقتا أطول .
- ٧ لتسهيل تتابع عمليات الصيانة ما بين الفرق الكثيرة .

الأدوات اللازمة للرسم باليد الحرة

- ١ قلم رصاص جيد يمكن بواسطته رسم جميع أنواع الخطوط (قلم HB مثلا) .
- ٢ ممحاة طرية وجيدة .
- ٣ أوراق رسم بما فيها ورق مربعات، أو شبكات أيزومترية .

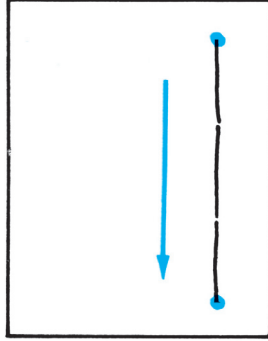
بعض القواعد العامة لاستخدام القلم عند الرسم باليد الحرة



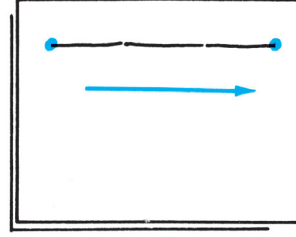
- ١ يمسك القلم بحيث يسحب أثناء الرسم ولا يدفع .
- ٢ يميل القلم أثناء الرسم بزاوية ٦٠ - ٧٥° عن سطح الورقة .
- ٣ يُدَوَّر القلم أثناء الرسم للحصول على تجانس في سماكة الخط .

الخطوط المستقيمة قد تكون قصيرة وقد تكون طويلة، أما القصيرة فترسم بتحريك الرسغ وتثبيت الساعد بينما الطويلة نسبياً فيمكن تحريك الساعد مع الرسغ. ويمكن تقسيم رسم الخطوط المستقيمة إلى ما يلي:

- ١ لرسم خط أفقي ينصح البدء من اليسار إلى اليمين. كما في الشكل (١).
- ٢ لرسم خط رأسي ينصح البدء من الأعلى إلى الأسفل. كما في الشكل (٢).

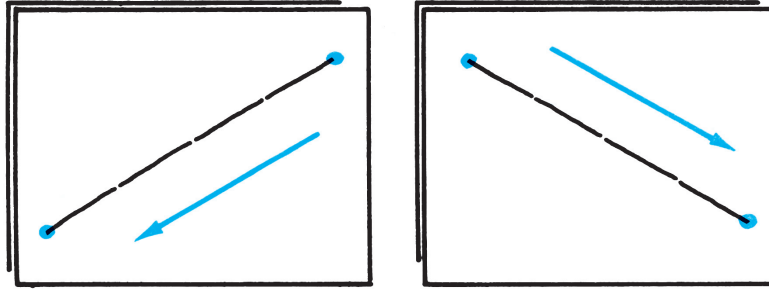


الشكل (٢)



الشكل (١)

- ٣ لرسم خط مائل يمكن تميل الورقة بحيث يرسم الخط كأنه أفقي أو رأسي شكل (٣).



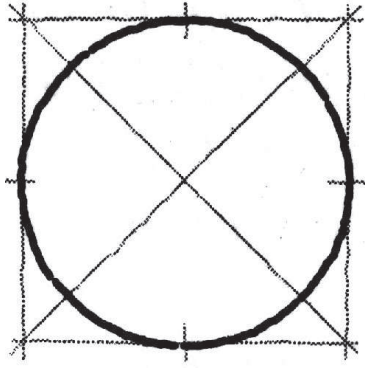
الشكل (٣)

ثانياً: رسم الدوائر

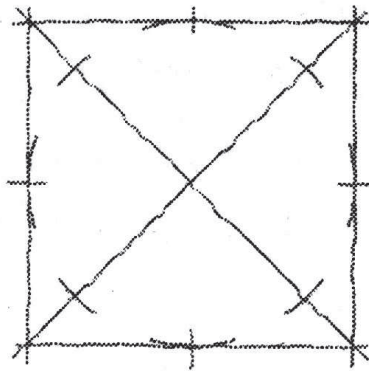
لرسم الدائرة باليد الحرة هناك أكثر من طريقة يمكن إتباعها وسوف نشرح طريقتين وهما:

- ١ داخل المربع حيث نتبع الخطوات الآتية:

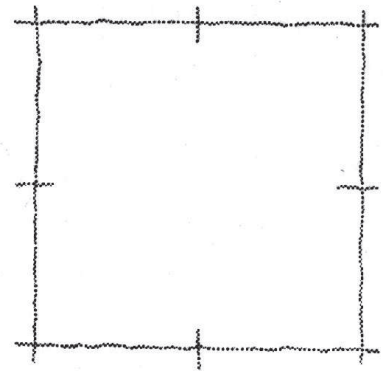
- أ نرسم مربعا بحيث يكون طول ضلعه مساويا لقطر الدائرة ثم نصف أضلاعه كما في الشكل (٤ - أ).
- ب نرسم قطري المربع ونضع عليها أقواسا خفيفة على مسافة ثابتة من المركز تحدد ملامح محيط الدائرة كما في الشكل (٤ - ب).



٤ - ج



٤ - ب

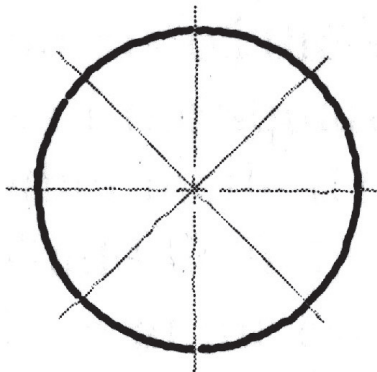


٤ - أ

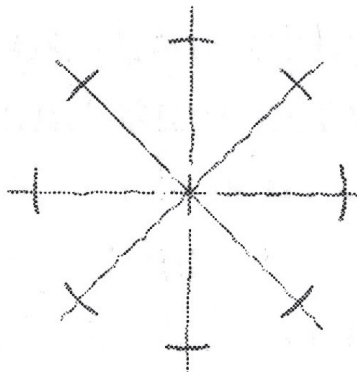
الشكل (٤): رسم الدائرة داخل المربع

٢ بواسطة المحاور كما يلي:

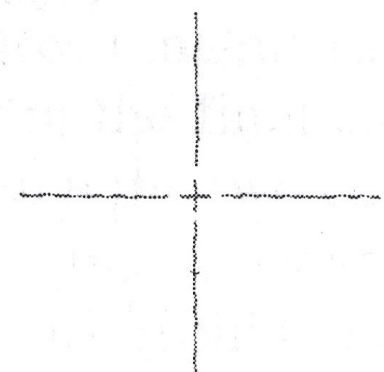
- أ نرسم محوري التناظر الأفقي والعمودي كما في الشكل (٥ - أ).
- ب نرسم محورين آخرين يميلان بزاوية ٤٥° على الجهتين ونقدر على المحاور جميعها أطوالا يساوي كل منها نصف قطر الدائرة المطلوبة كما في الشكل (٥ - ب).
- ج من هذه التقاطعات نرسم أقواسا خفيفة تحدد ملامح الدائرة المطلوبة ثم نظهرها فنتج الدائرة المطلوبة كما في الشكل (٥ - ج).



٥ - ج



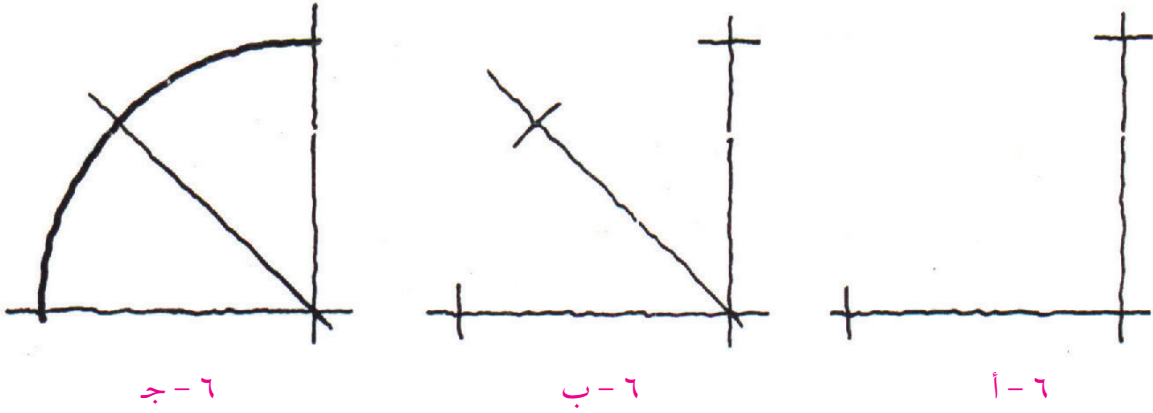
٥ - ب



٥ - أ

الشكل (٥): رسم الدائرة بواسطة المحاور

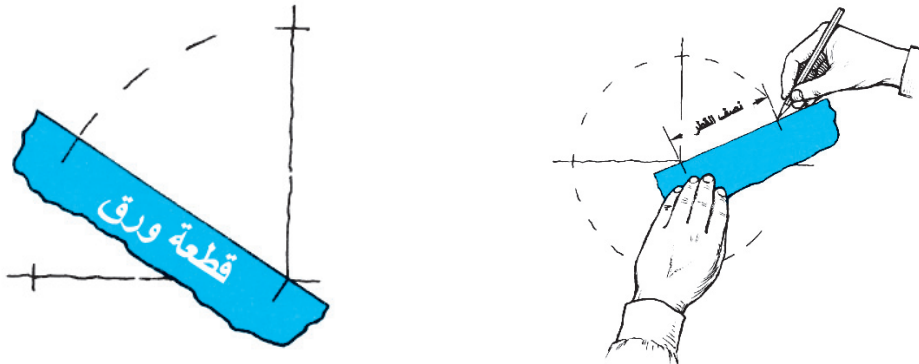
يتم رسم الأقواس بنفس طريقة رسم الدوائر ويمكن متابعة الشكل (٦) لفهم طريقة رسم القوس .



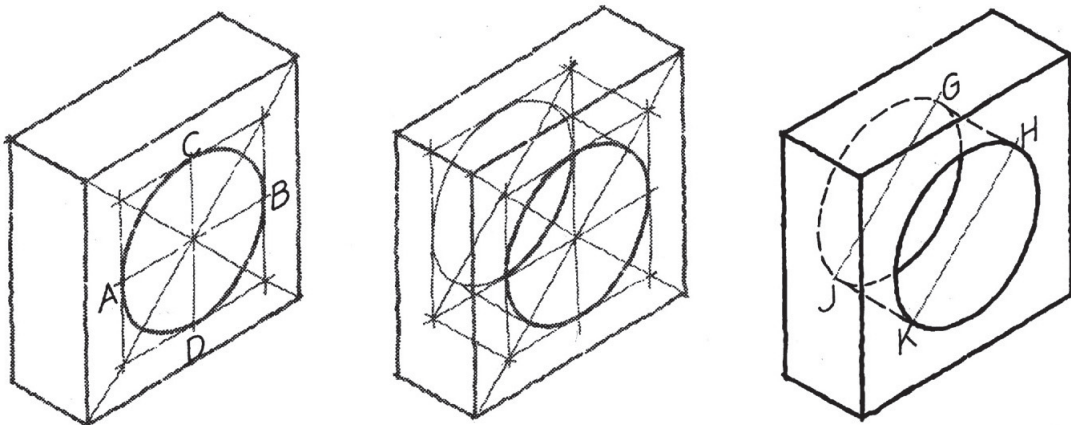
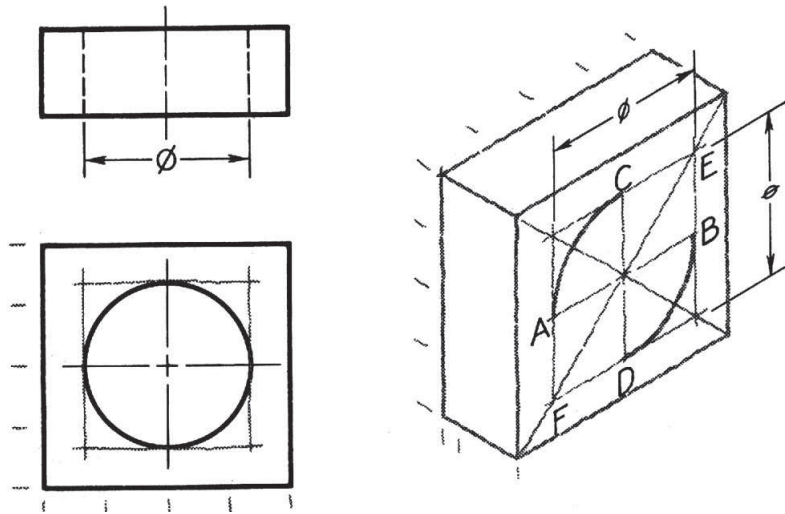
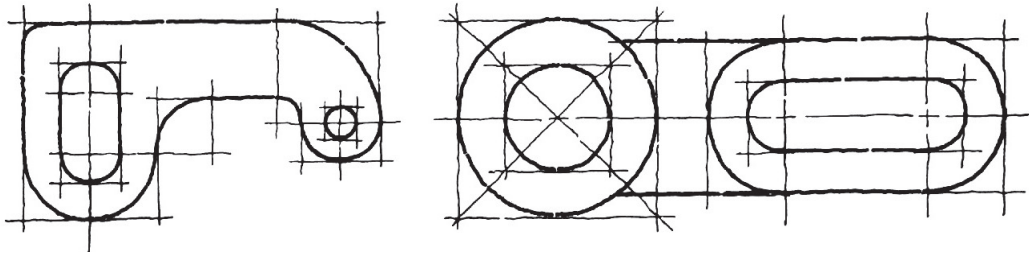
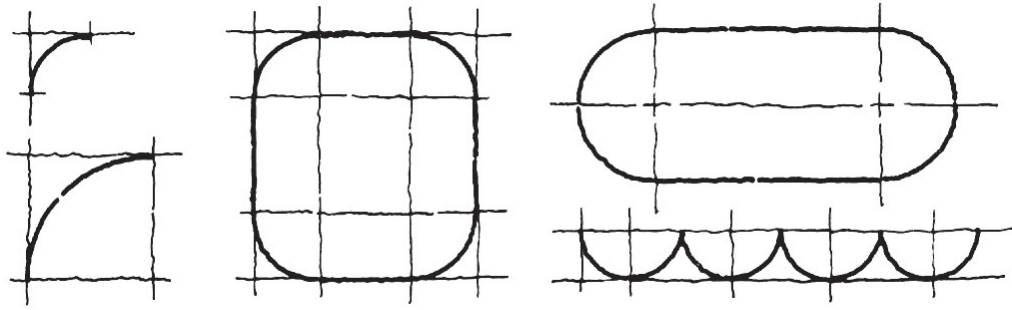
الشكل (٦): رسم القوس الدائري

ملاحظات يجب مراعاتها عند الرسم باليد الحرة:

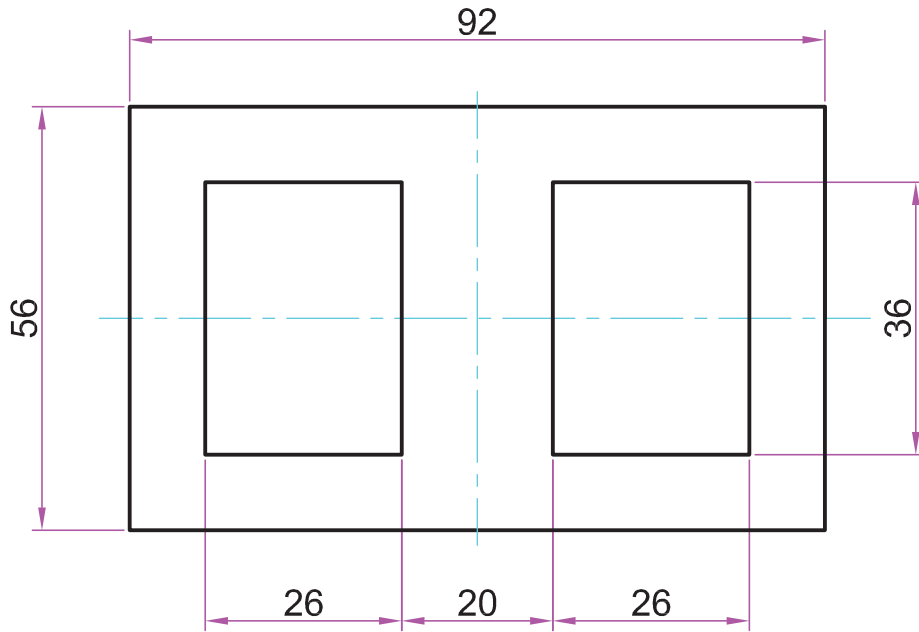
- ١ يجب أن يتحلى الرسام بهدوء الأعصاب فكلما كانت أعصاب الرسام أكثر هدوء كلما ازداد إتقانه للرسم والعكس صحيح .
- ٢ ترسم الخطوط الطويلة نسبياً كقطع صغيرة متتالية ومتصلة .
- ٣ محاولة التناسب بين الأبعاد بالنظر كاستخدام جزءٍ من ورقة أو قلم لتحديد الأبعاد، شكل (٧) .
- ٤ وضع البيانات التوضيحية اللازمة للرسم كالأبعاد والرموز والمصطلحات .
- ٥ يجب مراعاة أنواع الخطوط بمواصفاتها عند الرسم باليد الحرة .
- ٦ يمسك القلم بطريقة مريحة لليد ولا يضغط بين الأصابع أو على ورقة الرسم .



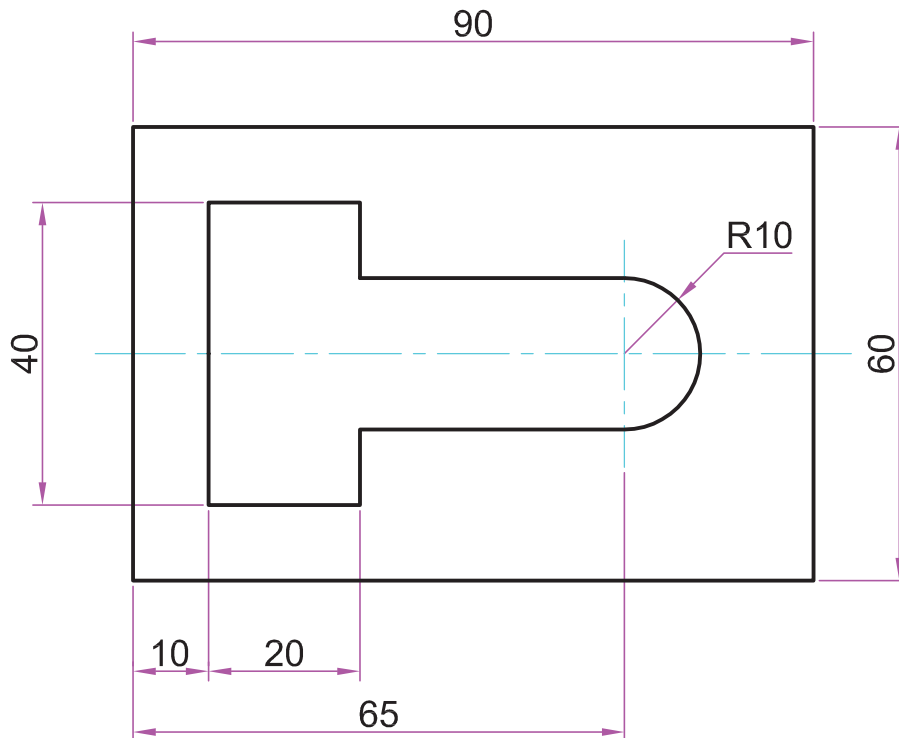
الشكل (٧)

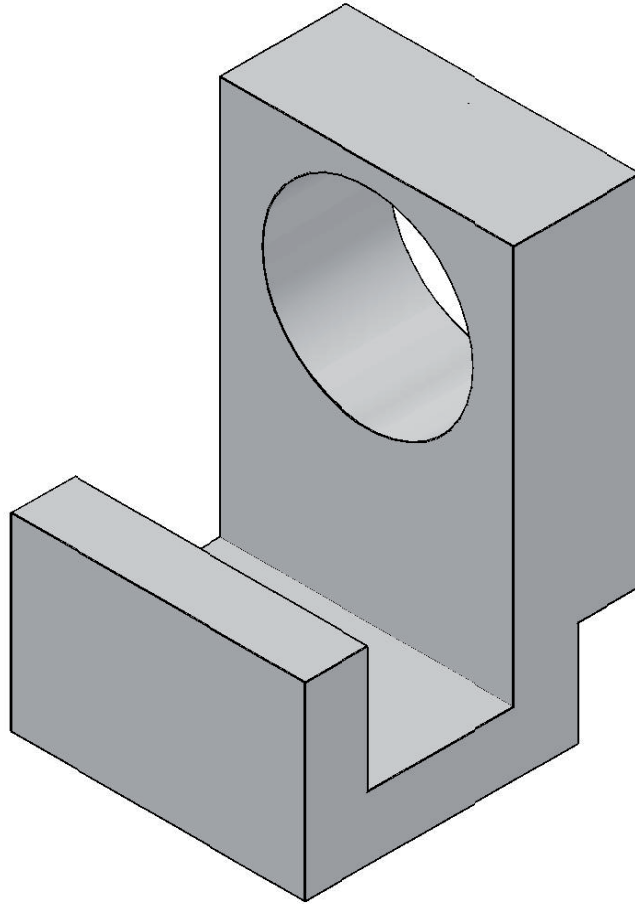


تمرين (١)



تمرين (٢)





تقسم إلى قسمين:

- المناظر البسيطة (المتعامدة).
- المناظر المركبة.

الأهداف:

- تمييز الفرق بين المناظر (المجسمات) والأشكال الهندسية.
- التمكن من تمثيل البعد الثالث للشكل الهندسي لتحويله إلى منظور،
- التمكن من رسم مناظر متنوعة ذات سطوح متعامدة بطريقتين رئيسيتين الإيزومترية والجهية.
- التمكن من رسم السطوح المائلة للمناظر.
- معرفة رسم منظور الدائرة (بالطريقة التقريبية).
- التمكن من رسم المناظر المحتوية على أجزاء إسطوانية.

المنظير البسيطة (المتعامدة)

التفريق بين المنظير (المجسمات) والأشكال الهندسية



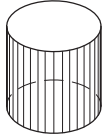
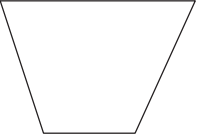
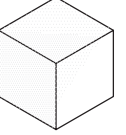
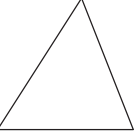
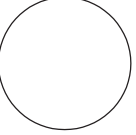
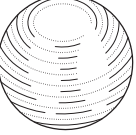


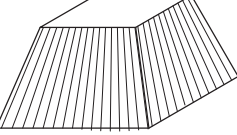
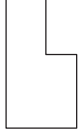
تعرفت في السنوات الدراسية السابقة على مفهوم المنظور الهندسي (المجسم). فكلمة المنظور - لغةً - هي اسم المفعول من الفعل "نظر" أي ما يقع عليه النظر، أو بعبارةٍ أخرى، ما يمكن إدراكه بحاسة النظر، وبالتالي بحاسة اللمس حيث يمكن الإمساك به ورؤيته.

والمنظور الهندسي اصطلاحاً مرتبط بالمعنى اللغوي؛ حيث إن ما يمكن الإمساك به لا بد من أن يشغل حيزاً في الفراغ وهذا الفراغ، يتكون من أبعادٍ ثلاثة، وقد تم الاتفاق على تسمية هذه الأبعاد بالطول، والعرض، والارتفاع، ومن الأمثلة على المنظور: المكعب، والمنشور، والأسطوانة، . . . إلخ.

أما المربع والمستطيل وشبه المنحرف والمعين والمثلث والدائرة . . . إلخ، التي ترسم في مستوى واحد لا يمكن الإمساك بها، وإنما يمكن تمثيلها على ورقة أو على لوح أو على الأرض أو أي مستوى يتكون من بعدين (يقاس باتجاهين) فإنها تسمى أشكالاً هندسية. فالمستطيل مثلاً، هو شكلٌ هندسي يتكون من بعدين، إذا أضيف إليه بعد ثالث يصبح متوازي مستطيلات.

تمرين:

صنف كلاً من الرسومات التالية بوضع رقمها في الجدول المرافق:

المنظور الهندسي	الشكل الهندسي
	
	
	
	
	
	
	
	
	
	
	
	

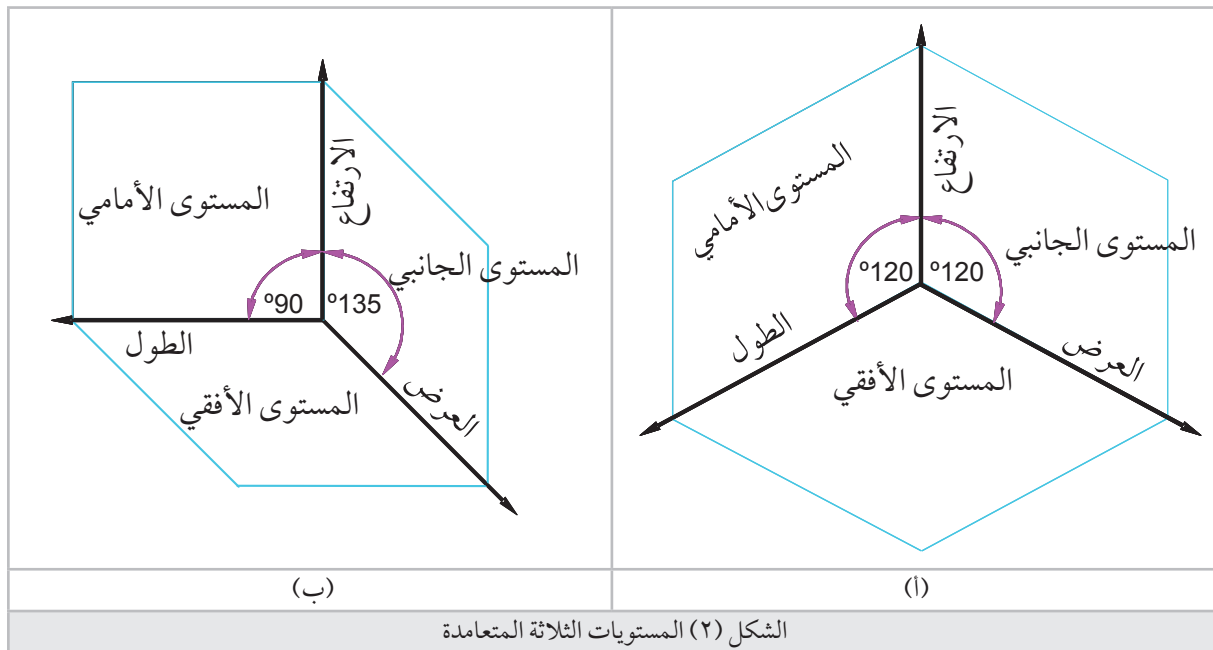
الشكل (1)

ماذا يسمى المنظور الناتج من إضافة بعد ثالث للأشكال التالية: المربع، والمستطيل، والمثلث، والدائرة.

المستويات الأساسية المتعامدة: Principle Orthographic Planes

تكون غرفة التدريس من ستة أسطح متعامدة هي:

- ١ الجدار الأمامي: وهو جدار رأسي يواجهنا مباشرة، والذي يتكون من بعدي الطول والارتفاع وكذلك الجدار الخلفي.
 - ٢ الجدار الجانبي الأيمن: وهو جدار رأسي أيضاً يتكون من بعدين رئيسيين هما العرض والارتفاع وكذلك الجدار الجانبي الأيسر.
 - ٣ الأرضية وهي سطح أفقي يتكون من بعدين رئيسيين هما الطول والعرض، وكذلك السقف.
- هذه الأسطح متعامدة بعضها على بعض، ويشارك كل اثنين منها بأحد الأبعاد. وبشكل عام، فإن هذه الأسطح الستة التي تمثل غرفة التدريس يمكن اختصارها إلى ثلاثة أسطح متعامدة، تستخدم في تطبيقات الرسم الصناعي، التي تسمى بالمستويات الأساسية الثلاثة المتعامدة Principle Orthographic Planes، وهي:
- المستوى الأمامي Frontal Plane والذي يمثل الجدار الأمامي لغرفة التدريس.
 - المستوى الجانبي Side Plane والذي يمثل الجدار الجانبي الأيمن لغرفة التدريس.
 - المستوى الأفقي Horizontal Plane والذي يمثل أرضية غرفة التدريس.



في الشكل (٢) يشترك المستويان الأمامي والجانبى الأيمن في محور الارتفاع .

يشترك المستويان الأمامي والأفقي في محور الطول .

يشترك المستويان الجانبى الأيمن والأفقي في محور العرض .

وعليه، يمكن استخدام المحاور الثلاثة لرسم الأبعاد الثلاثة للمنظور . فإذا استخدمت المحاور كما في

الشكل (٢- أ) يكون رسم المنظور أيزومترياً Isometric، وفيه يكون محور الطول مائلاً بزاوية 30°، ومحور

العرض مائلاً بزاوية 30° من الجهة الأخرى، كما يكون محور الارتفاع رأسياً للأعلى .

وإذا استخدمت المحاور كما في الشكل (٢- ب) يكون رسم المنظور جبهيّاً Oblique، وفيه يكون محور

الطول أفقيّاً، ومحور العرض مائلاً بزاوية 45°، كما يكون محور الارتفاع رأسياً للأعلى .

خلاصة:

لتمثيل الأجسام في الرسم بواسطة المنظور هناك عدة أنواع من المناظير نعتد دراسة أشهر اثنين منها :

١ المنظور الأيزومتري Isometric، يرسم الطول فيه مائلاً بزاوية 30°، والعرض مائلاً بزاوية 30° في الجهة

الأخرى، بينما يكون الارتفاع رأسياً . شكل (٢- أ) .

٢ المنظور الجبهي Oblique، يرسم الطول فيه أفقيّاً، والعرض مائلاً بزاوية 45° في الجهة الأخرى، بينما يكون

الارتفاع رأسياً . شكل (٢- ب) .

ملاحظات:

١ يرسم المنظور مائلاً في الحالتين، حتى تتمكن من رؤية سطوحه الثلاثة وعلاقتها بعضها ببعض .

٢ المنظور الجبهي يحتوي على سطح واحد تكون أبعاده حقيقية (الذي يتكون من الخط الأفقي والخط الرأسى) .

وعادة يستخدم هذا السطح لتظهر فيه الخطوط المنحنية بشكلها الحقيقي .

٣ يكون البعد المائل في المنظور الجبهي مائلاً على زاوية 45°، ويتم رسمه بمقدار نصف بعده الحقيقي في غالب

الأحيان .

٤ يتم رسم كل الأبعاد في المنظور الأيزومتري ببعدتها الحقيقي .

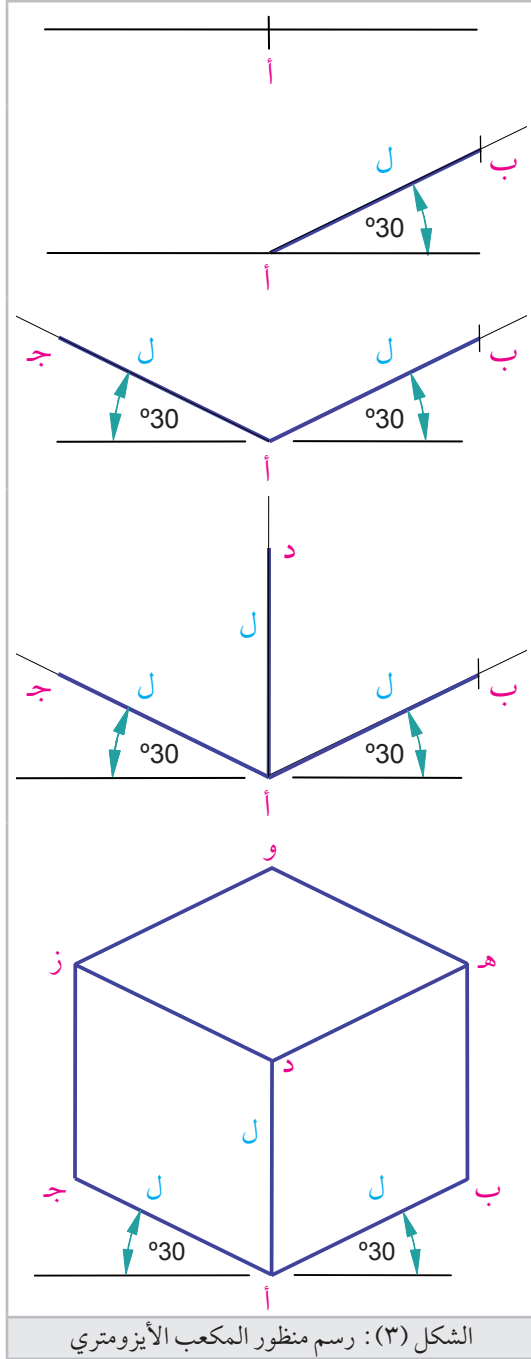
هذا وسيتم التركيز على رسم المنظور الأيزومتري ؛ بسبب سهولة رسمه، ووضوح سطوحه بالنسبة لبعضها

البعض .

أمثلة على رسم المناظير المتعامدة

مثال ١: رسم المكعب الأيزومتري:

لرسم منظور أيزومتري لمكعب، طول ضلعه l نتبع الخطوات التالية:



الشكل (٣): رسم منظور المكعب الأيزومتري

١ نحدد نقطة البداية، ولتكن **أ**.

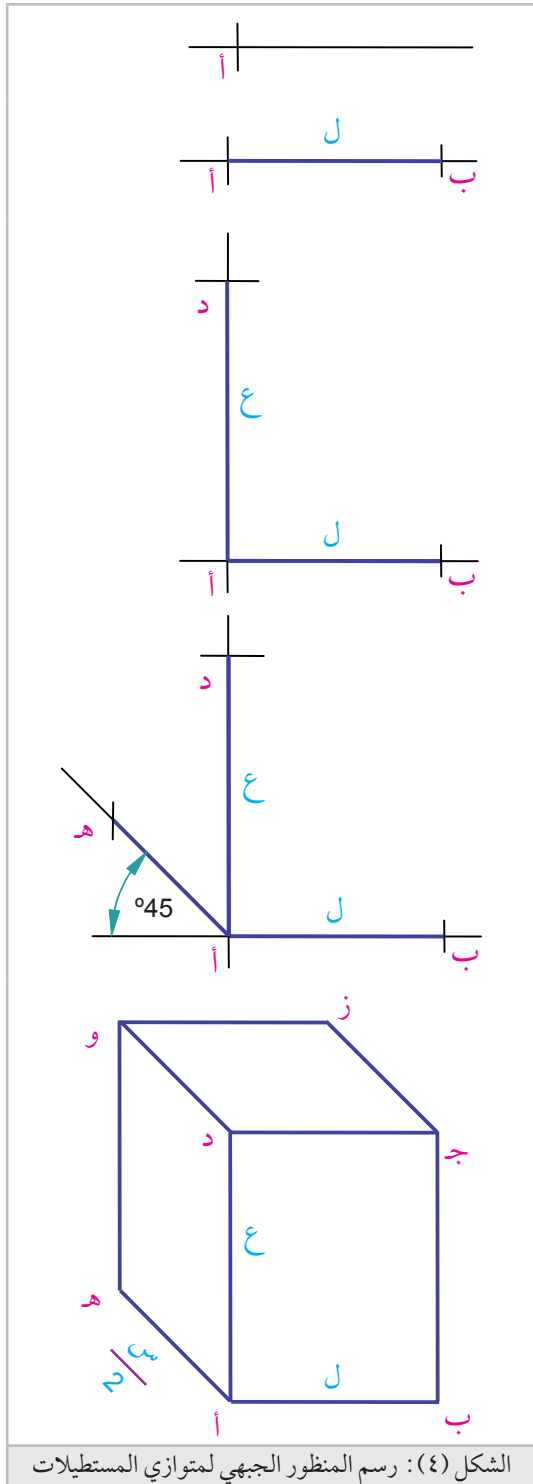
٢ نرسم من **أ** خطاً مائلاً بزاوية 30° عن الأفقي من جهة اليمين، ونحدد عليه البعد l ، فنتتج النقطة **ب**.

٣ نرسم من **ب** خطاً مائلاً بزاوية 30° عن الأفقي من جهة اليسار، ونحدد عليه البعد l ، فنتتج النقطة **ج**.

٤ نرسم من **أ** خطاً رأسياً، ونحدد عليه البعد l ، فنتتج النقطة **د**.

٥ نكمل رسم المكعب من النقطتين **ب**، **ج** برسم خطوط رأسية موازية للخط **أد**. ثم نرسم من **د** خطوطاً مائلة وعلى الجنبين تكون موازية للخطين **أب**، **أج**، فنحصل على النقطتين **هـ**، **ز** على الترتيب. نكمل رسم الخطين **هـ و**، **ز و** بخطوط مائلة على زاوية 30° على اليسار فينتج السطح العلوي للمكعب الشكل (٣).

لرسم منظور جبهي لمتوازي المستطيلات الذي طوله $ل$ وعرضه $س$ بينما ارتفاعه $ع$ ، نتبع الخطوات التالية:



الشكل (٤): رسم المنظور الجبهي لمتوازي المستطيلات

١ نحدد نقطة البداية، ولتكن $أ$.

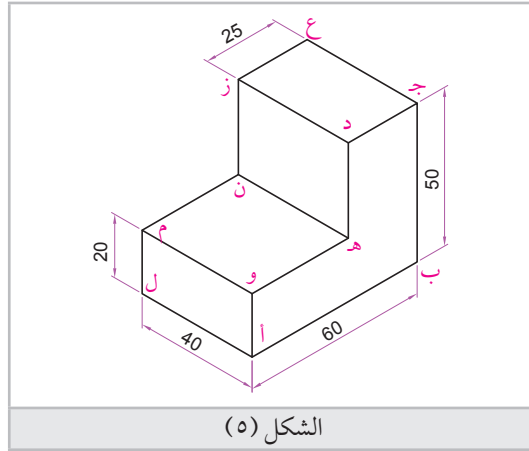
٢ نرسم خطاً أفقياً من $أ$ ، ونحدد عليه الطول $ل$ ، فنتج النقطة $ب$.

٣ نرسم من $أ$ خطاً رأسياً، ونحدد عليه الارتفاع $ع$ ، فنتج النقطة $د$.

٤ نرسم من $أ$ خطاً مائلاً بزاوية 45° على اليسار، ونحدد عليه نصف العرض، فنتج النقطة $هـ$.

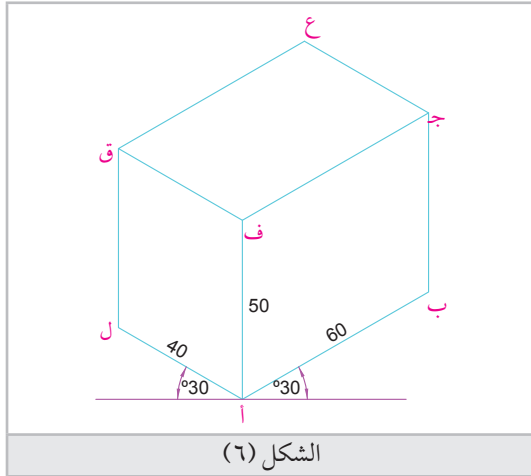
٥ نكمل رسم متوازي المستطيلات، ونرسم خطوطاً رأسية وللأعلى من $ب$ ، $هـ$ ، ثم نرسم خطاً مائلاً وموازياً للخط $أهـ$ من النقطة $د$ فنحصل على النقطة $و$ ، ثم نرسم خطاً أفقياً من $د$ فنحصل على النقطة $ج$ ، ونرسم خطاً أفقياً آخر من $و$ يلتقي بدوره خطاً مائلاً وموازياً للخط $أهـ$ ينطلق من $ج$ في النقطة $ز$. فينتج متوازي المستطيلات المطلوب، الشكل (٤).

أولاً: المنظور الأيزومتري، شكل (٥)



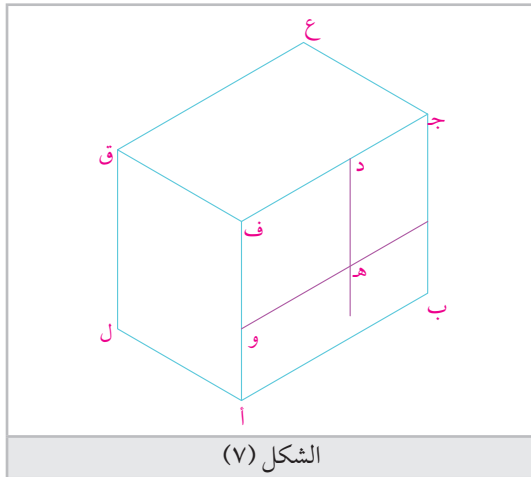
الشكل (٥)

خطوات الرسم:



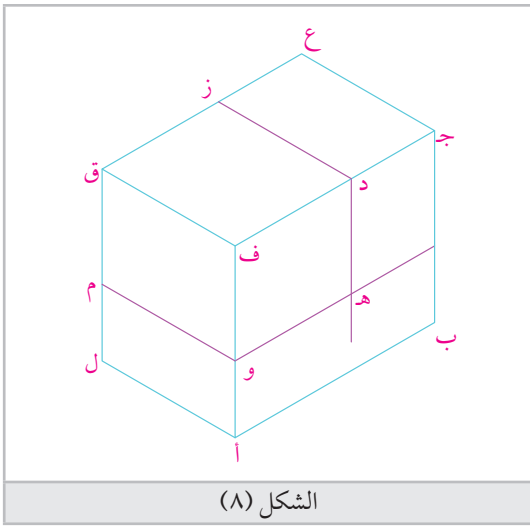
الشكل (٦)

١ نرسم متوازي المستطيلات الذي يضم الشكل المطلوب، وذلك بقياس الأبعاد كما يلي: 60 ملم على محور الطول، 40 ملم على محور العرض، وأخيراً 50 ملم على محور الارتفاع. الطول والعرض يميلان بالزاوية 30° وعلى الجهتين، شكل (٦).

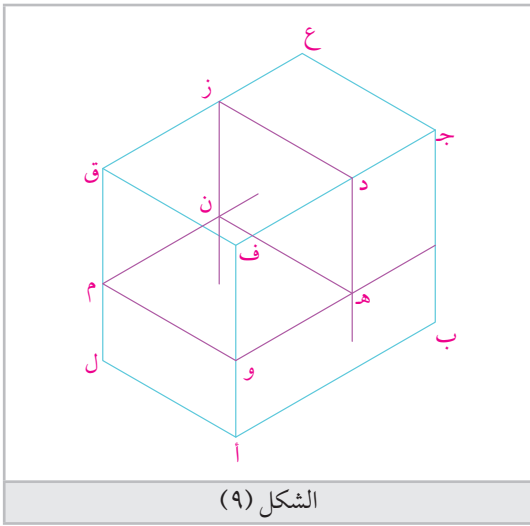


الشكل (٧)

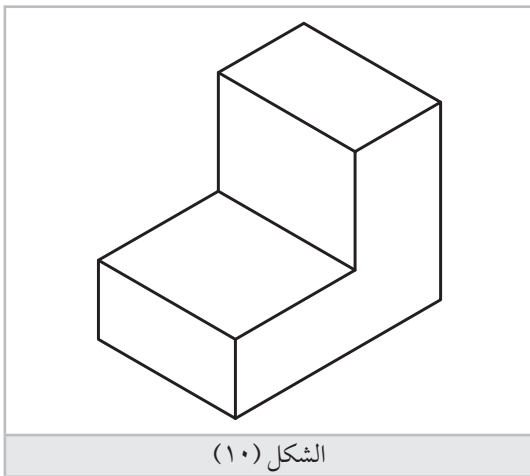
٢ على الواجهة الأمامية **أ ب ج ف** نقيس 25 ملم من النقطة **ج** على الحافة العلوية، فنتج النقطة **د**، ثم نقيس 20 ملم من النقطة **أ** على الحافة اليسرى، فنتج النقطة **و**. نرسم من النقطة **د** خطاً رأسياً للأسفل، ونرسم من النقطة **و** خطاً موازياً للخط **أ ب** فيتقاطعان في النقطة **هـ**، الشكل (٧).



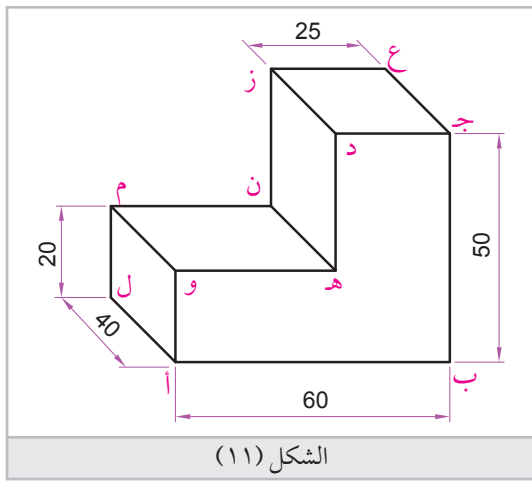
٣ نرسم من النقطة **د** خطاً مائلاً موازياً للخط **ج ع**، ونكرر الخطوة نفسها، فنرسم خطاً آخر (موازياً للخط **ج ع** أيضاً) من النقطة **و**، فنحصل على النقطتين **ز و م** على الترتيب، الشكل (٨).



٤ نرسم من النقطة **ز** خطاً رأسياً للأسفل، ونرسم من النقطة **م** خطاً موازياً للخط **أ ب**، فيتقاطعان في **ن**. نوصل بين النقطتين **هـ و ن**، الشكل (٩).



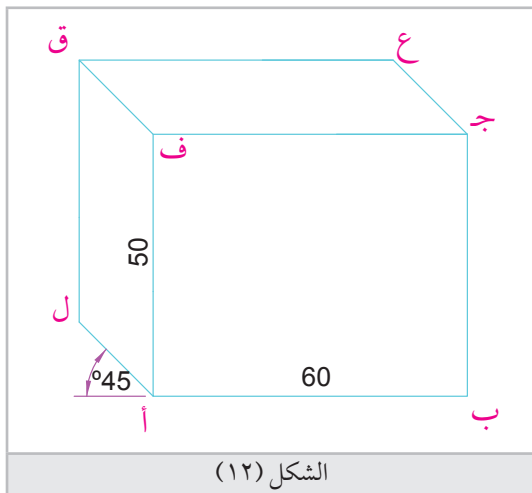
٥ نعلم (نظهر) على الأجزاء الضرورية بقلم HB، ونمحو الخطوط الإنشائية غير الضرورية، فينتج المنظور المطلوب، الشكل (١٠).



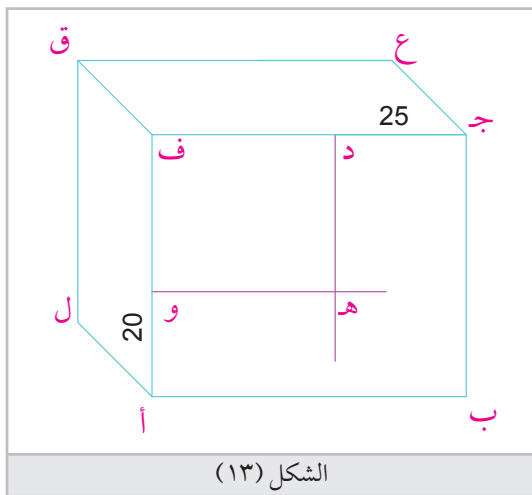
ثانياً: المنظور الجبهي، شكل (١١)

يمكن رسم المنظور الجبهي، باتباع الخطوات السابقة تقريباً، التي استخدمت لرسم المنظور الأيزومتري كما يلي:

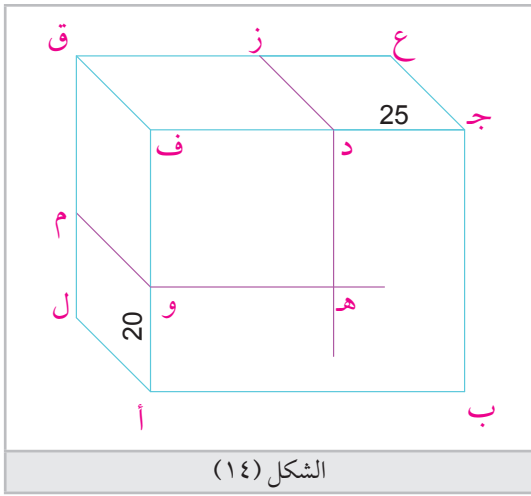
خطوات الرسم:



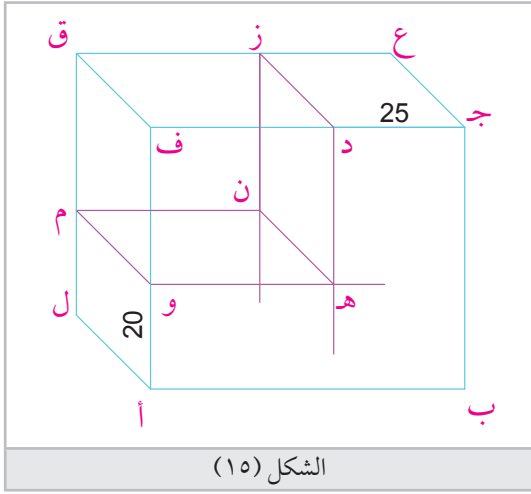
١ أرسم متوازي المستطيلات الجبهي، طوله 60 ملم، ارتفاعه 50 ملم، وعرضه 20 ملم (نصف العرض الحقيقي)، يفضل رسم الواجهة الأمامية - المستطيل **أ ب ج ف** أولاً، ثم نعطيها عمقاً بالعرض 40 ملم، ويرسم باتجاه يميل بالزاوية 45° عن الأفقي، وبطولٍ يكافئ نصف العرض أي 20 ملم. الشكل (١٢).



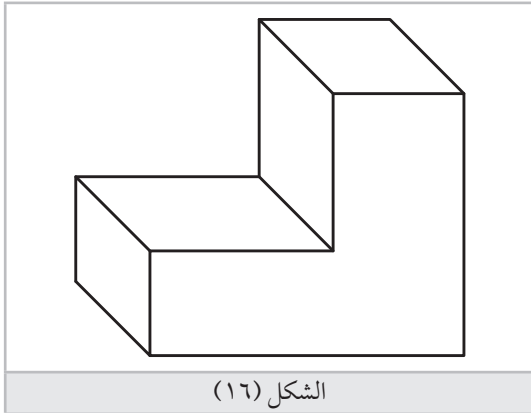
٢ على الواجهة الأمامية نقيس 25 ملم من النقطة **ج** على الحافة العلوية، فنتج النقطة **د**، ثم نقيس 20 ملم من الأسفل ومن النقطة **أ** على الحافة اليسرى فنتج النقطة **و**، ثم نرسم من النقطة **د** خطاً رأسياً للأسفل، ونرسم من النقطة **و** خطاً أفقياً يتقاطعان في النقطة **هـ**. الشكل (١٣).



٣ نرسم من النقطة د خطاً مائلاً موازياً للخط ج ع، ونكرر الخطوة نفسها فنرسم خطاً مائلاً آخر من النقطة و، فنحصل على النقطتين ز، م على الترتيب، الشكل (١٤).

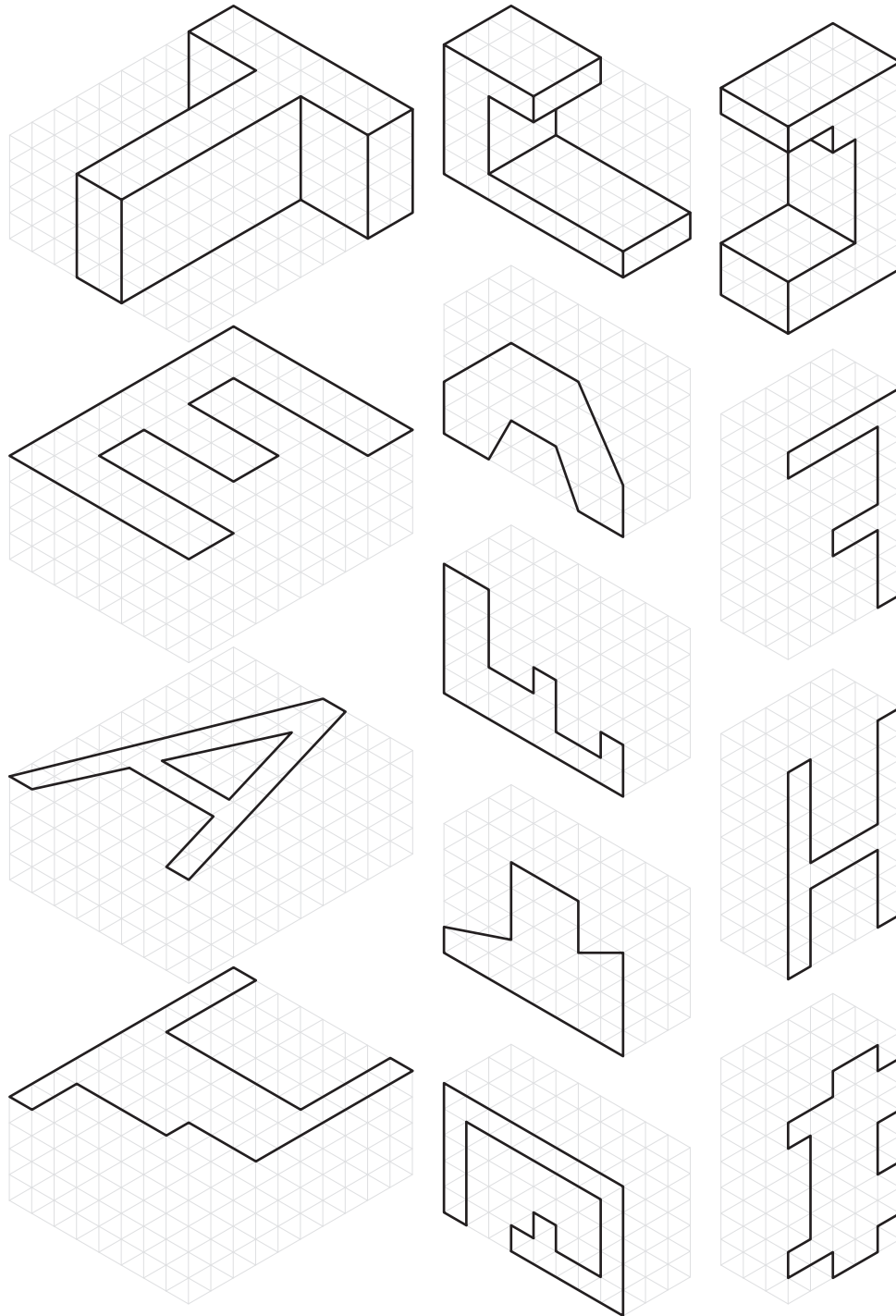


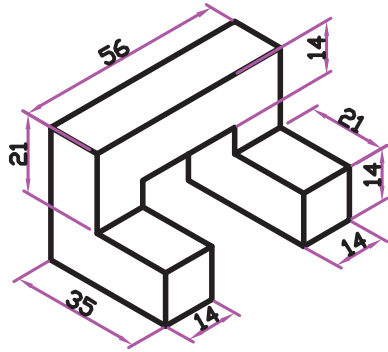
٤ نرسم من النقطة ز خطاً رأسياً للأسفل، ونرسم من النقطة م خطاً أفقياً آخر، فيتقاطعان في ن. نوصل بين النقطتين هـ، ن، الشكل (١٥).



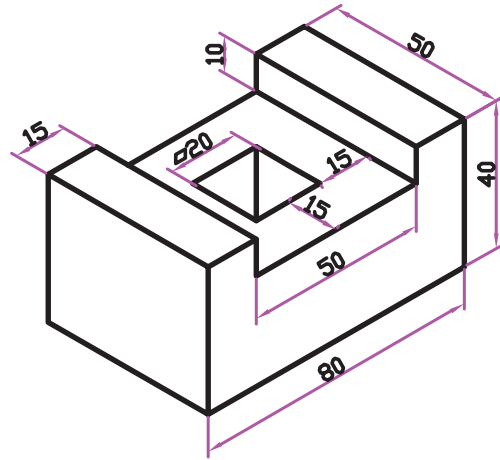
٥ نعلم على الأجزاء الضرورية بقلم HB ونحو الخطوط الإنشائية غير الضرورية، فينتج المنظور المطلوب، الشكل (١٦).

تمرين ١: حول الأشكال الآتية إلى مناظير بإضافة بُعد ثالث كما هو مبين في السطر الأول:

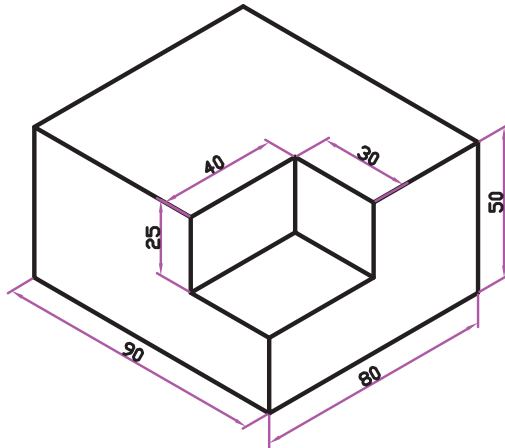




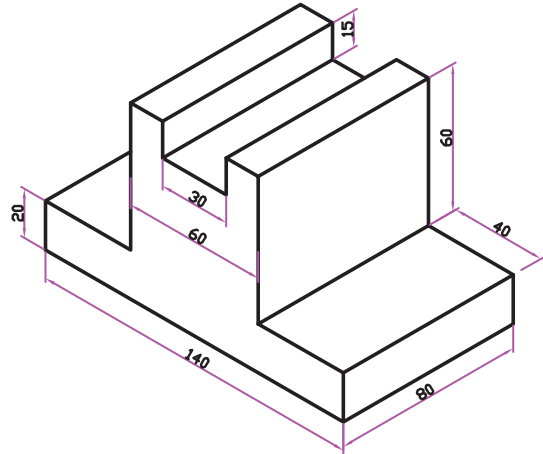
الشكل (٢)



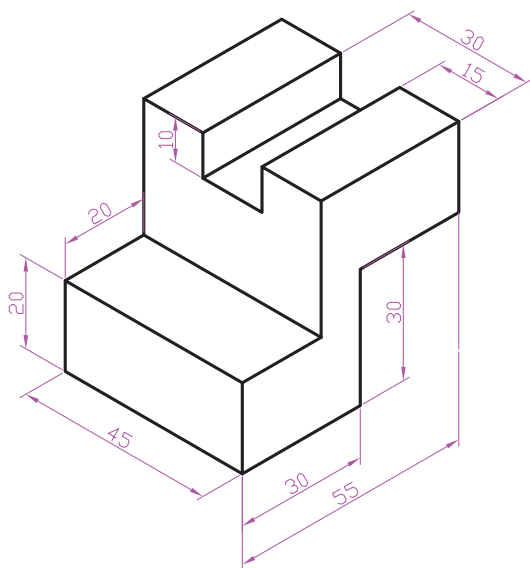
الشكل (١)



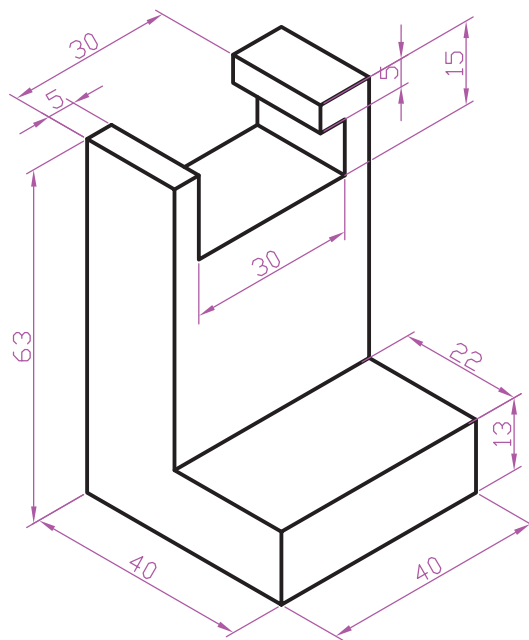
الشكل (٤)



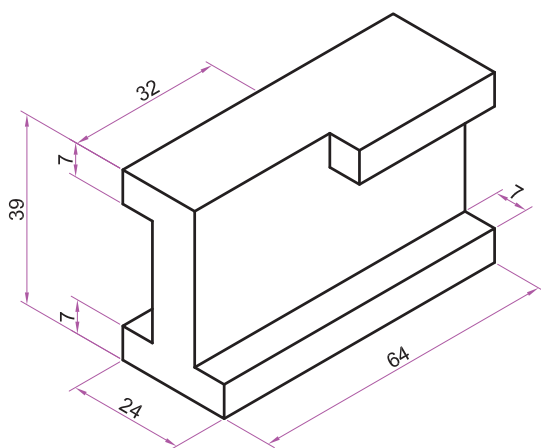
الشكل (٣)



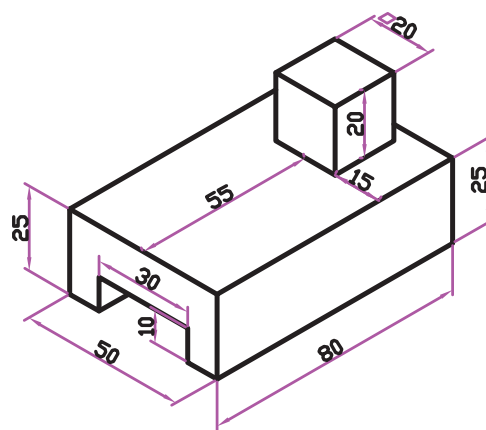
الشكل (٦)



الشكل (٥)



الشكل (٨)

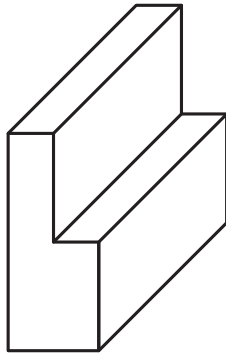


الشكل (٧)

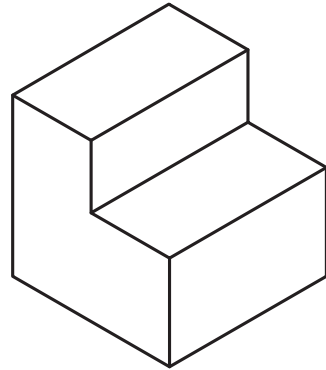
المنظير المركبة

السطوح المتعامدة:

هي سطوح مستوية أفقية وأخرى رأسية، وترسم في المنظور الأيزومتري بثلاث مجموعات من الخطوط الأيزومترية (خطاً مائلاً 30° على اليمين، وخطاً آخر مائلاً 30° على اليسار، وخطاً ثالثاً رأسياً)، والشكل (١) يبين منظوراً أيزومترياً متعامداً (كل سطح فيه يتعامد مع السطوح المجاورة له). أما في المنظور الجبهي فترسم السطوح المتعامدة بثلاث مجموعات من الخطوط الجبهية (أفقي، مائل على زاوية 45° ورأسي)، كما في الشكل (٢).



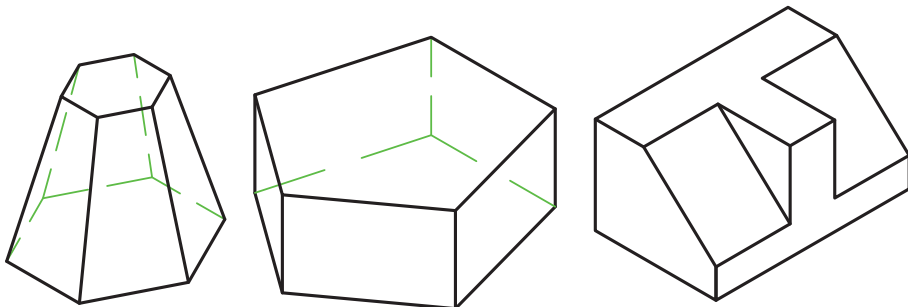
الشكل (٢)



الشكل (١)

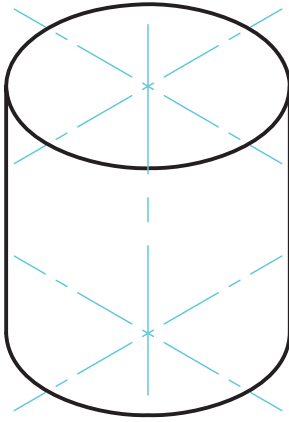
السطوح المائلة:

هي السطوح المستوية غير الأفقية، وغير الرأسية. وترسم الخطوط التي تحدد السطح المائل بالتوصيل بين بدايتها ونهايتها بمعلومية أبعادها. والشكل (٣) يبين منظيراً أيزومترياً يحتوي كل منها على سطوح مائلة.



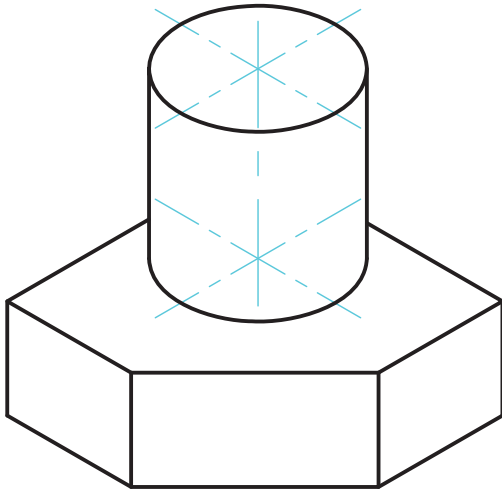
الشكل (٣)

هي سطوح منحنية تنتج عن إعطاء بعد ثالث لدائرة أو جزء منها (نصف دائرة، قوس، . . . الخ) كما في الشكل (٤).

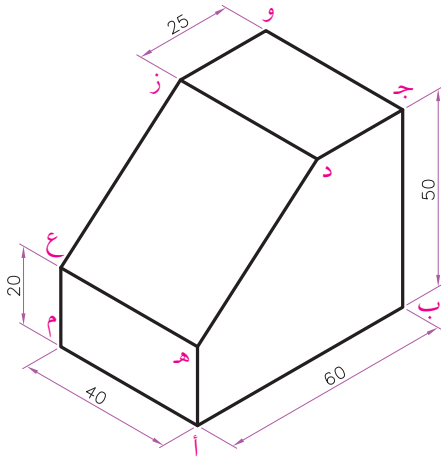


الشكل (٤) منظور اسطوانة

والشكل (٥) يبين منظوراً مركباً يحتوي على سطوح متعامدة، مائلة وأسطوانية.

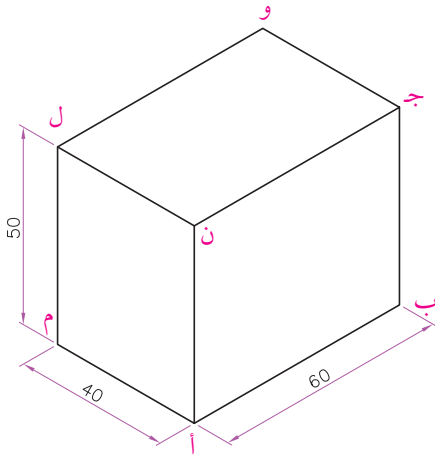


الشكل (٥): منظور مركب



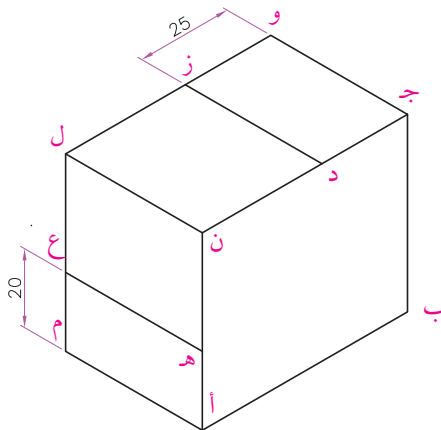
الشكل (٦)

لرسم المنظور المبين في الشكل (٦) نتبع الخطوات الآتية:



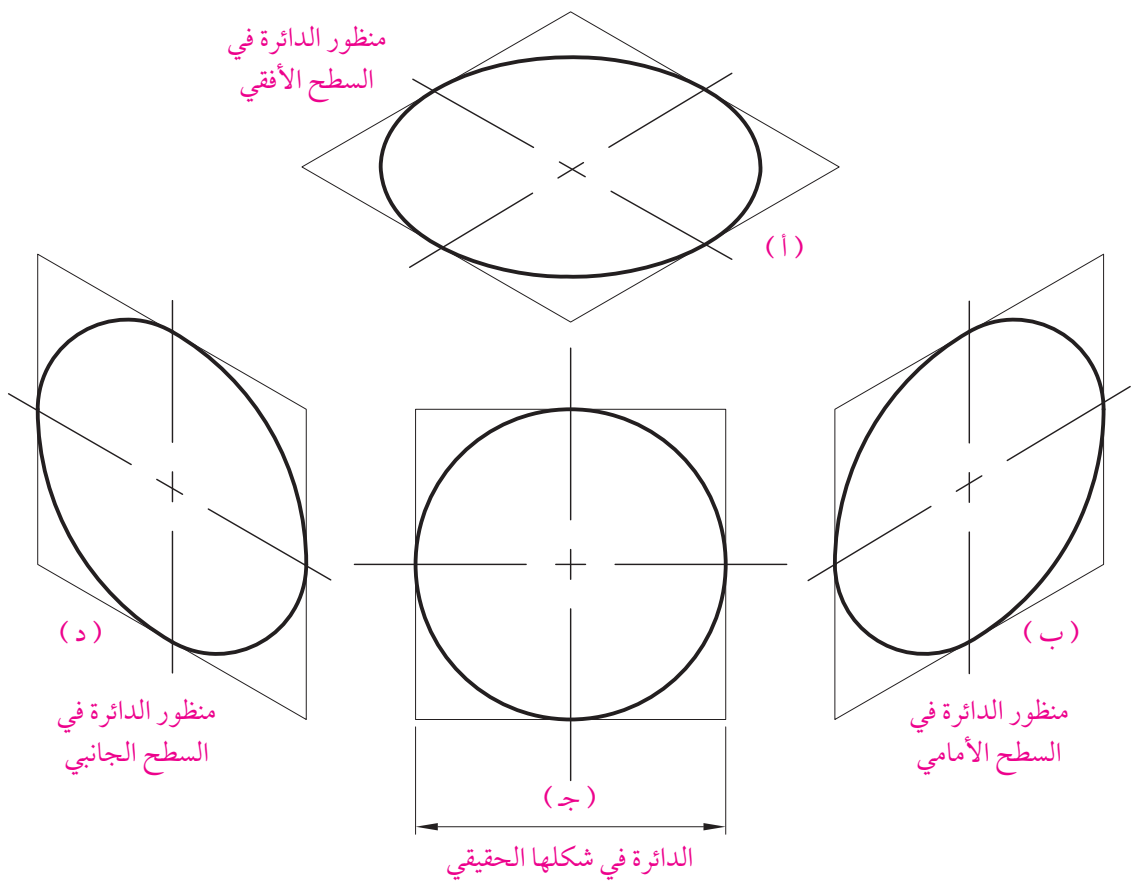
الشكل (٦ أ)

أ نرسم متوازي المستطيلات الذي أبعاده (٥٠×٤٠×٦٠) كما تعلمنا سابقاً، شكل (٦ أ).



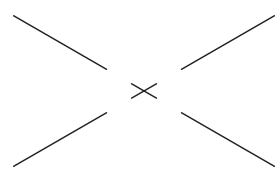
الشكل (٦ ب)

ب نقيس من ج باتجاه ن المسافة ٢٥ ملم فتتحدد النقطة د التي نرسم منها خطاً أيزومترياً (مائلاً على اليسار) فيلاقي الخط ول في النقطة ز. وكذلك نرسم الضلع هـ ع على المستوى الرأسي أن ل م بحيث يكون الضلع أه = ٢٠ ملم كما في الشكل (٦ ب).



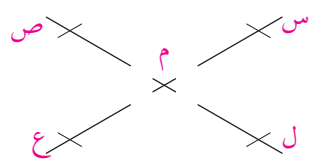
الشكل (٨)

ولرسم منظور الدائرة في المستوى الأفقي نتبع الخطوات الآتية:



الشكل (٩ أ)

أ نحدد مركز الدائرة **م** بخطين مركزيين، يميل أحدهما بزاوية 30° على الجهة اليمنى بينما يميل الخط المركزي الثاني بزاوية 30° على الجهة اليسرى. هذان الخطان المركزيان هما محوراً المستوى الأفقي، الشكل (٩ أ).



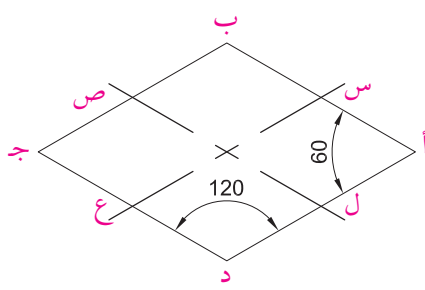
الشكل (٩ ب)

ب نحدد النقاط **س**، **ص**، **ع**، **ل** على المحاور بحيث يبعد كل منها عن المركز **م** بمقدار نصف قطر الدائرة المطلوبة، شكل (٩ ب).

ج نكوّن المعين أ ب ج د بحيث يكون طول ضلعه مساوياً لقطر

الدائرة المطلوب، وذلك برسم خطوط موازية للمحاور

من النقاط س، ص، ع، ل، الشكل (٩ ج).



الشكل (٩ ج)

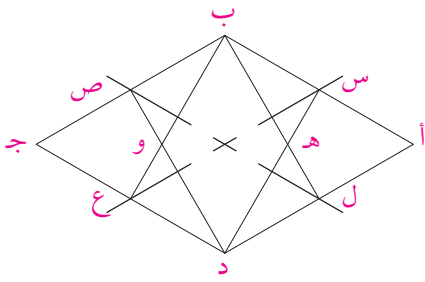
د نصل النقطة ب بمنتصف كل من الضلعين المقابلين د أ

و د ج فينتج الخطين ب ل و ب ع. ثم نكرر التوصيل

بين النقطة د ومنتصف كل من الضلعين المقابلين ب أ

و ب ج فينتج الخطين د س و د ص. تقاطع الخطوط

الجديدة ينتج النقاط ه، و، الشكل (٩ د).

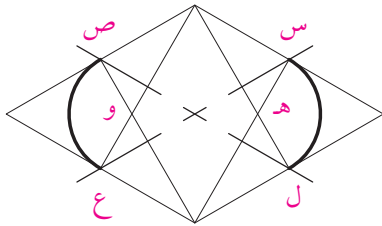


الشكل (٩ د)

ه نركز الفرجار في ه وبفتحة مقدارها ه س أو ه ل نرسم

قوساً بين النقطتين س، ل. وبنفس الفتحة نركز في و

ونرسم قوساً بين النقطتين ص، ع، الشكل (٩ ه).



الشكل (٩ ه)

و نركز الفرجار في ب وبفتحة مقدارها ب ل أو ب ع

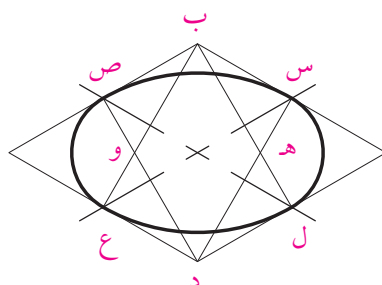
نرسم قوساً بين النقطتين ل، ع. وبنفس الفتحة نركز

في د ونرسم قوساً بين النقطتين س، ص، (لاحظ

أن $د س = د ص = ب ل = ب ع$ من خواص المعين)،

ثم نظهر الأقواس الأربعة لتشكّل منظور الدائرة الكامل

في المستوى الأفقي، شكل (٩ و).

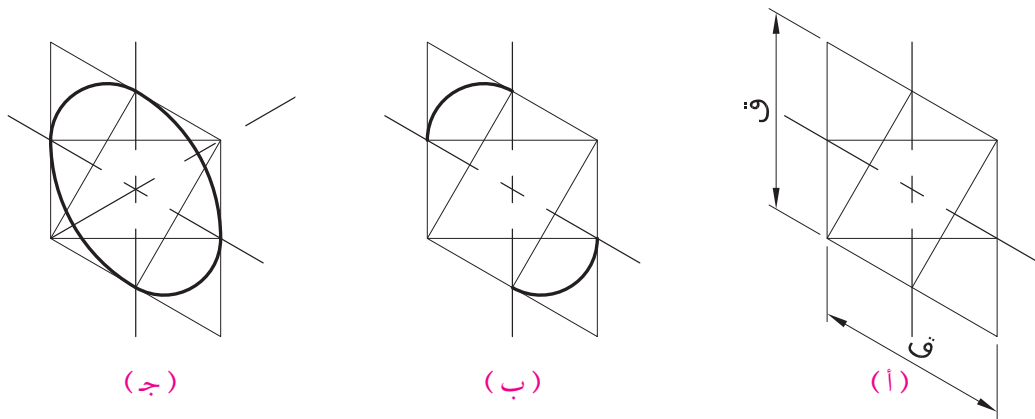


الشكل (٩ و)

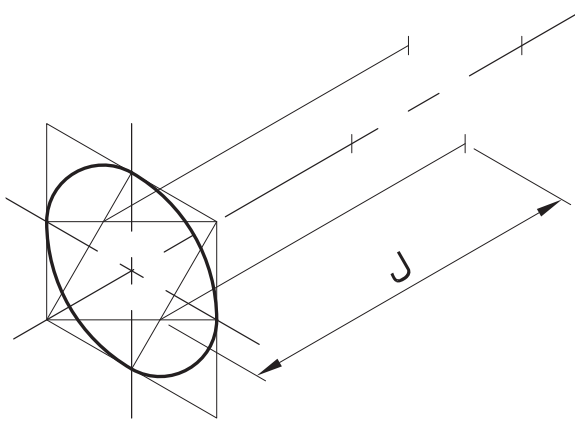
- ١ هذه الطريقة تسمى الطريقة التقريبية لرسم منظور الدائرة وهي تخصص المنظور المرسوم آيزومترياً بزاوية ٣٠ فقط .
- ٢ في الخطوات السابقة رسم منظور الدائرة في السطح الأفقي للمنظور، ولكي يرسم منظور الدائرة في السطح الأمامي أو الجانبي يتم تغيير المحاور والمعين بحيث تكون موازية للأمامي أو الجانبي، ثم اتباع الخطوات السابقة .
- ٣ بنفس الطريقة يمكن رسم منظور نصف أو ربع أو أي جزء من الدائرة وذلك برسم الأقواس التي تمثلها من الأقواس الأربعة .
- ٤ يرسم المنظور الجبهي للدائرة مرة واحدة بالفرجار كدائرة حقيقية في السطح الحقيقي للمنظور (السطح الذي يتكون من المحور الأفقي والمحور الرأسي، ولا تتغير فيه الزاوية القائمة .
- ٥ لرسم منظور الدائرة في المناظير غير الآيزومترية، هناك طرق أخرى أشهرها الطريقة الدقيقة وطريقة المراكز الأربعة والتي لا يتسع المجال لشرحهما في هذه المرحلة .

ثالثاً: رسم أسطوانة كاملة

- لرسم أسطوانة قطرها **ق** وطولها **ل** نتبع الخطوات الآتية كما في الشكل (١٠) .
- أ نرسم منظور الدائرة داخل المعين الذي طول ضلعه **ق** ومركزه **م** بالطريقة التقريبية المشروحة سابقاً، شكل (١٠) .

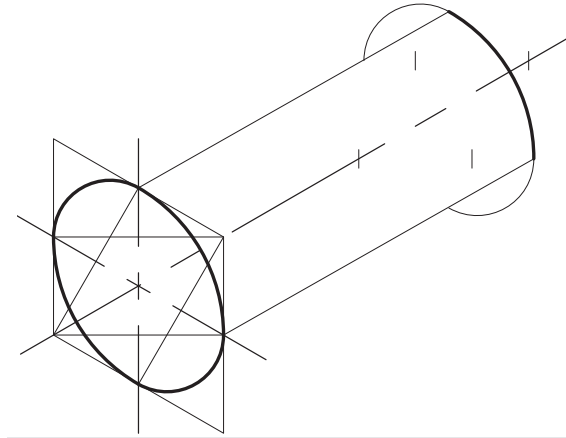


الشكل (١٠)



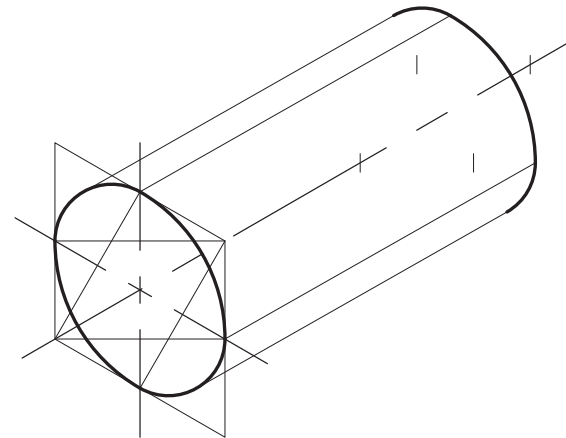
الشكل (١٠ ب)

ب) نقوم بإزاحة كل من المراكز الأربعة في المعين إلى مراكز أربعة جديدة بحيث يبعد كل منها عن الأصل المسافة l (طول الأسطوانة) وفي الإتجاه الثالث العمودي على سطح الدائرة، شكل (١٠ ب).



الشكل (١٠ ج)

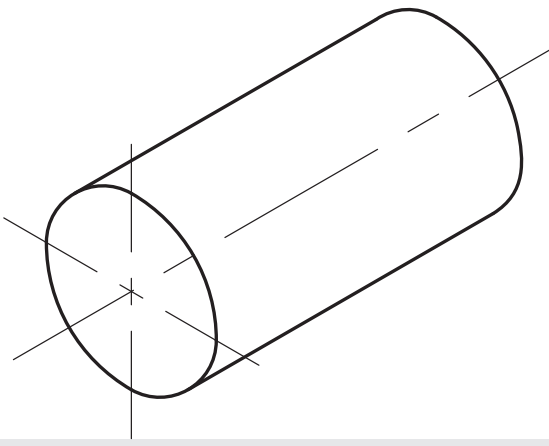
ج) نستخدم المراكز الجديدة لرسم منظور الدائرة الموازي وذلك حسب الطريقة التقريبية، شكل (١٠ ج).



الشكل (١٠ د)

د) نرسم مماسين لمنظوري الدائرة (لاحظ أنه يجب أن يكون المماسان موازيين للمحور الثالث)، شكل (١٠ د).

هـ نمسح ما لا يظهر من الأقواس الأربعة التي تمثل منظور الدائرة، (أو لا نرسمها أصلاً)، شكل (١٠هـ).



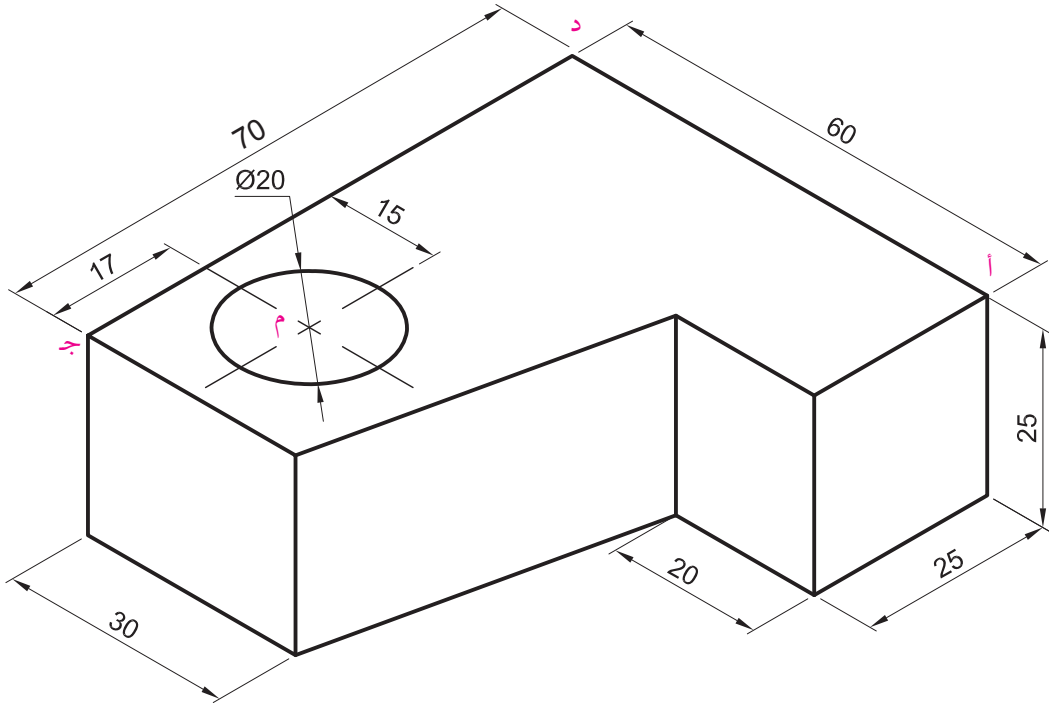
الشكل (١٠هـ)

تنبيه:

يرسم منظور الثقب الأسطواني بنفس خطوات رسم الإسطوانة، أو منظور الدائرة.

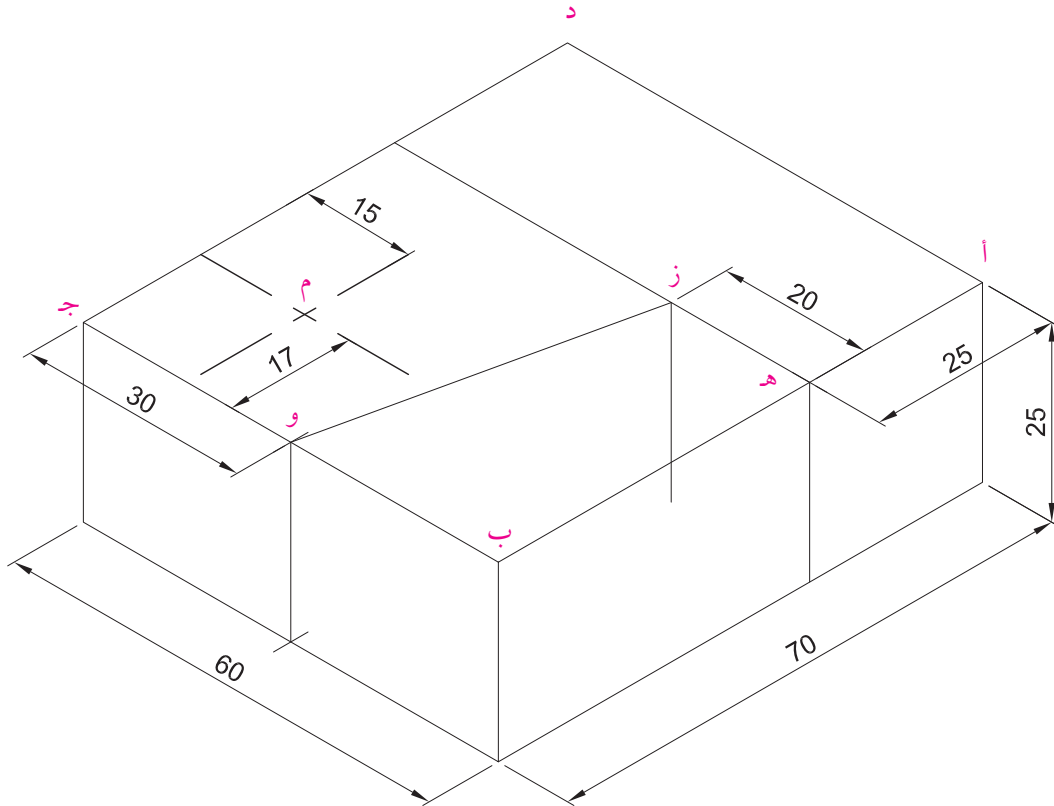
رابعاً: رسم المنظور المركب

لرسم المنظور المبين في الشكل (١١) نتبع ما يأتي:



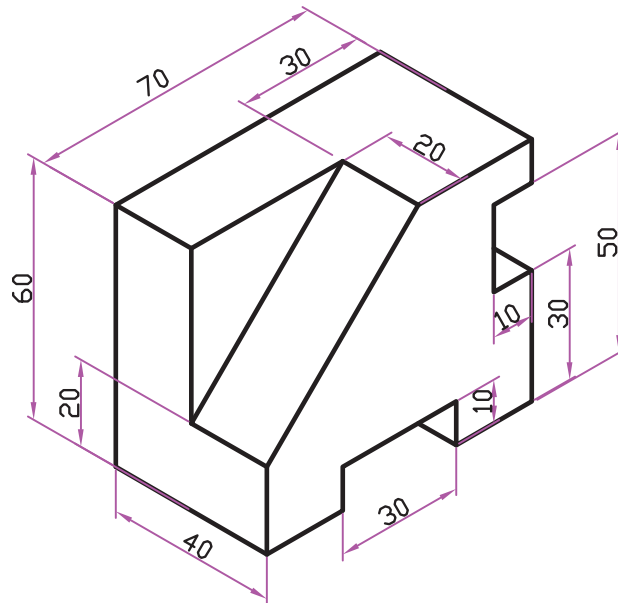
الشكل (١١): رسم المنظور المركب

نرسم متوازي المستطيلات (٢٥×٦٠×٧٠) الذي يحوي الأبعاد الخارجية للشكل، شكل (١٢).
نحدد مركز منظور الدائرة م كخطين متقاطعين أحدهما مواز للخط جـد وعلى بعد ١٥ ملم منه والآخر مواز للخط جـب وعلى بعد ١٧ ملم منه. نرسم المعين بطول ضلع ٢٠ ملم (قطر الدائرة) انطلاقاً من المركز م ثم نرسم منظور الدائرة، كما تم شرحه سابقاً.
نحدد النقطة هـ على بعد ٢٥ ملم من النقطة أ على الخط أ ب، ثم نرسم منها خطاً موازياً للخط أ د على السطح العلوي للمجسم ونقيس عليه ٢٠ ملم. فنحصل على النقطة ز.
نحدد النقطة و على بعد ٣٠ ملم من جـ على الخط جـب ثم نوصل النقطة و مع النقطة ز. نرسم ثلاثة خطوط رأسية متساوية طول كل منها ٢٥ ملم (يكافئ ارتفاع المجسم) من النقاط العلوية هـ، ز، و على قاعدة المجسم ثم نصل نهايات هذه الخطوط بخطين مستقيمين.
نمسح الخطوط الزائدة ثم نظهر الخطوط المطلوبة.

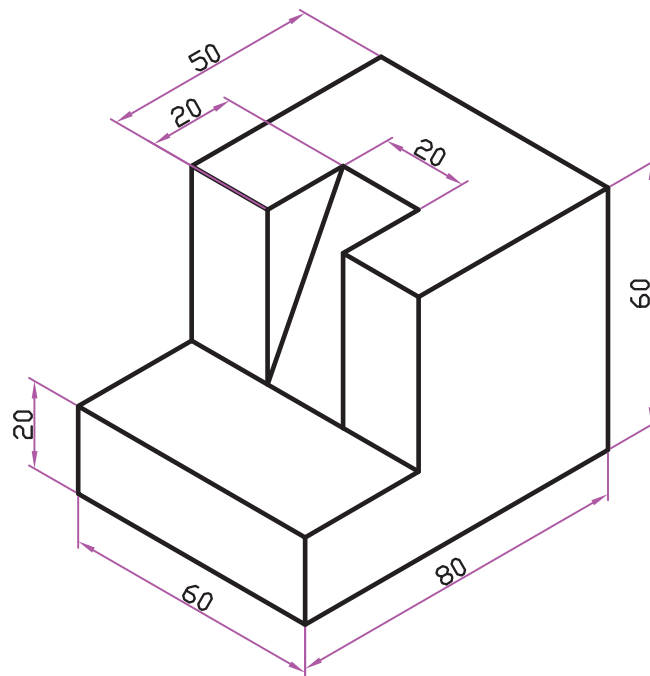


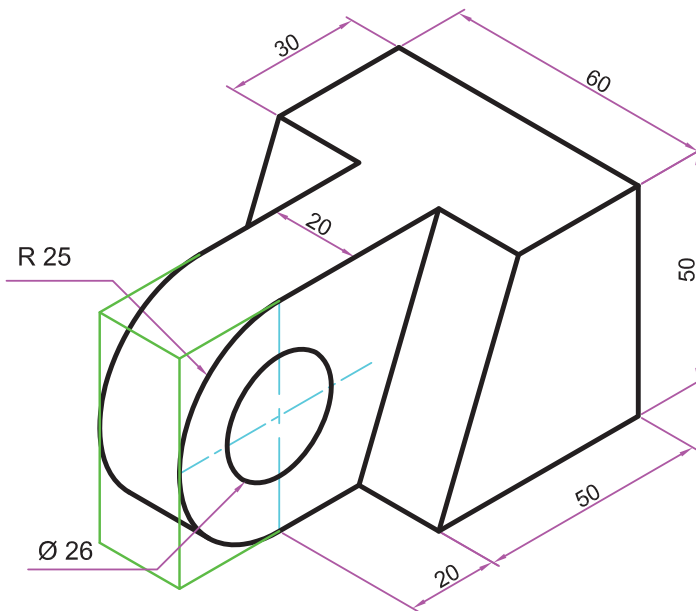
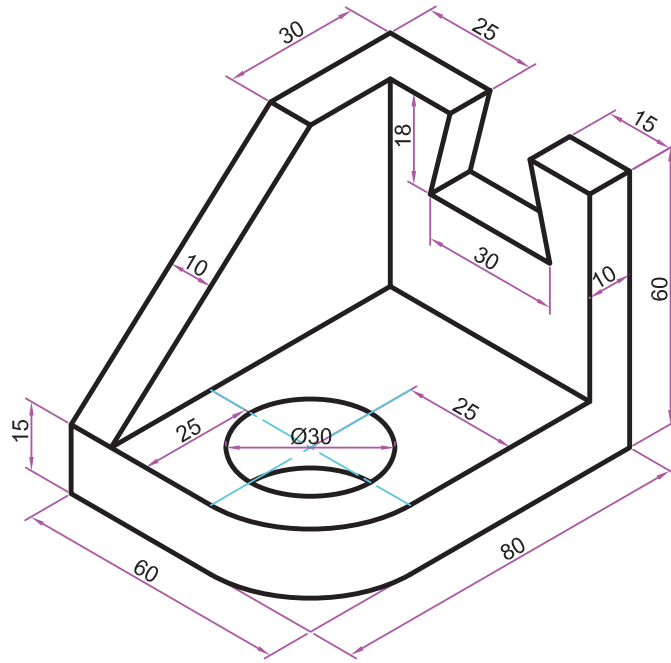
الشكل (١٢): خطوات رسم المنظور المركب

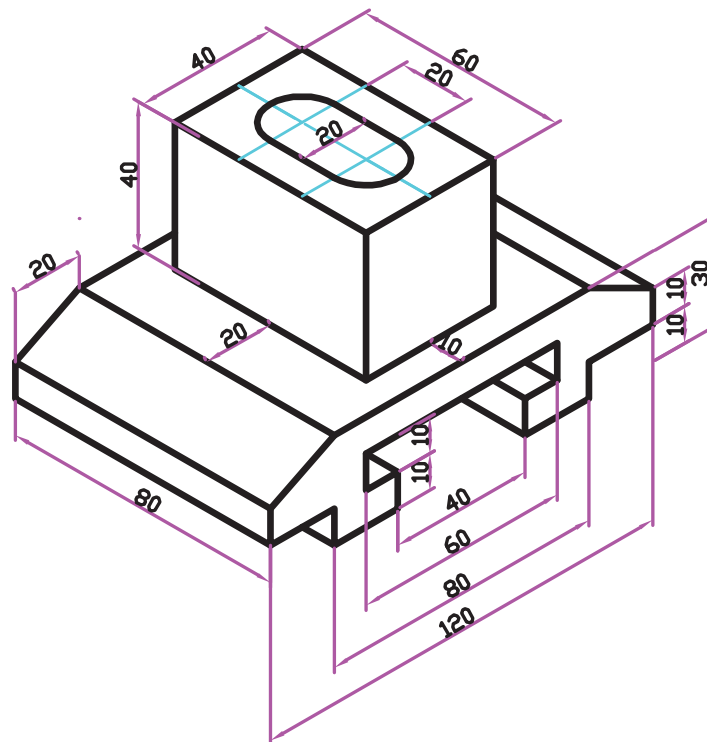
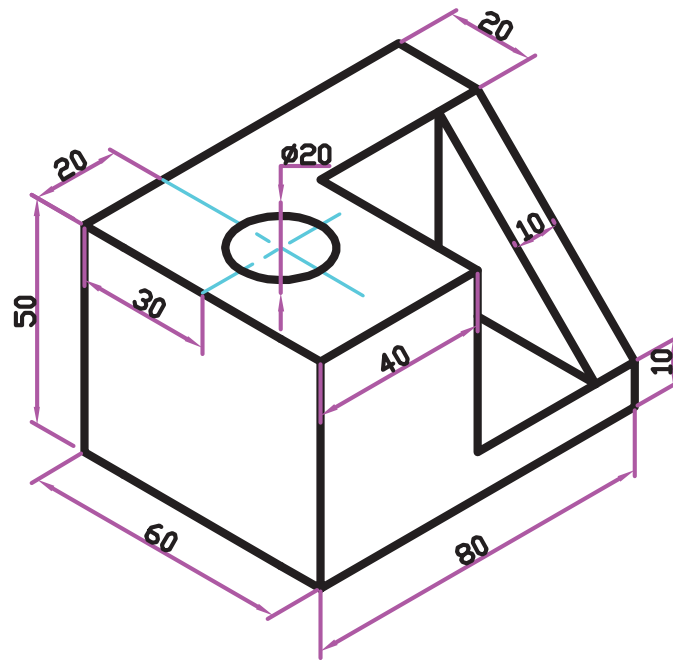
تمرين (١)

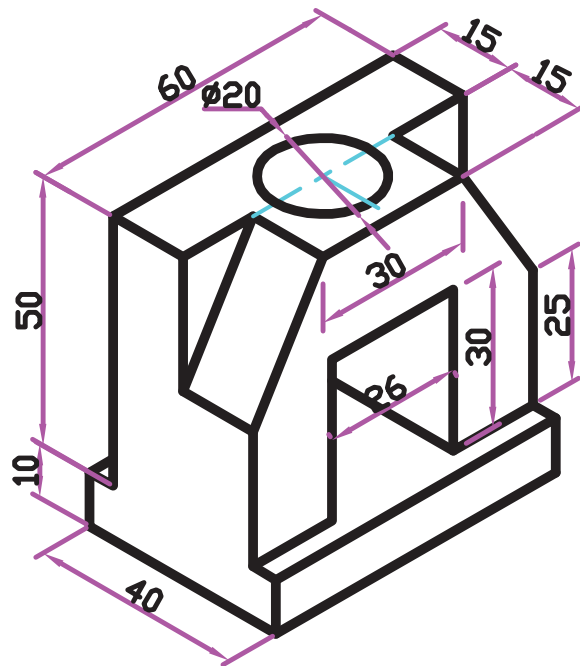
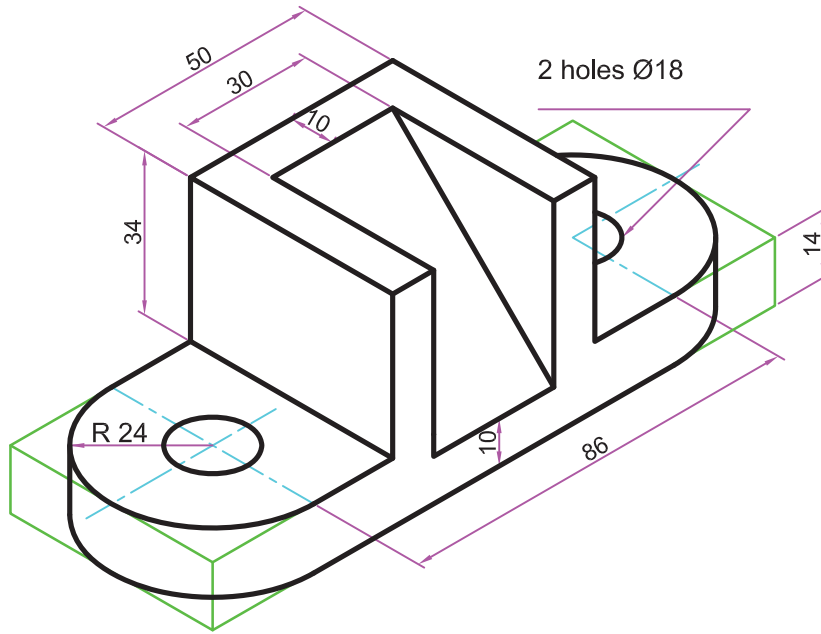


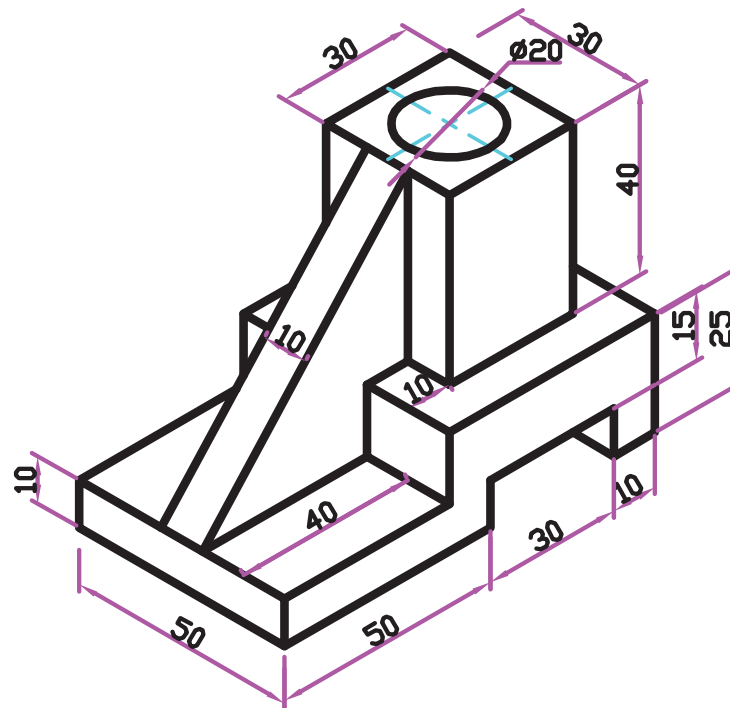
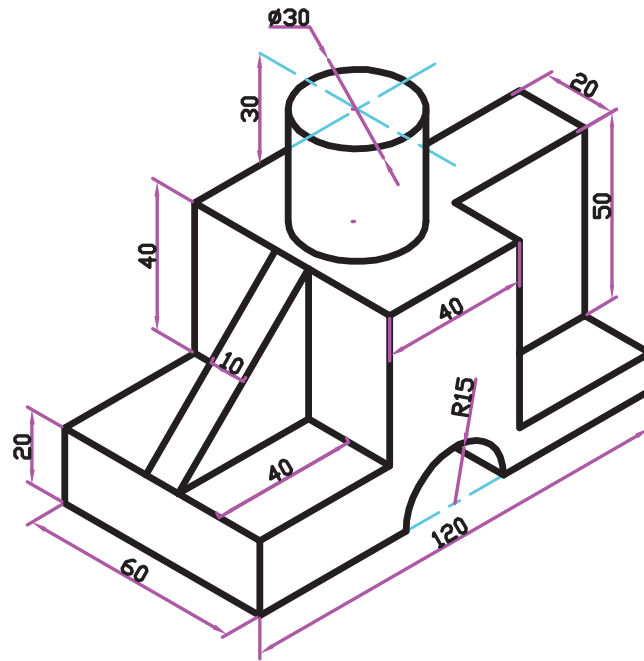
تمرين (٢)

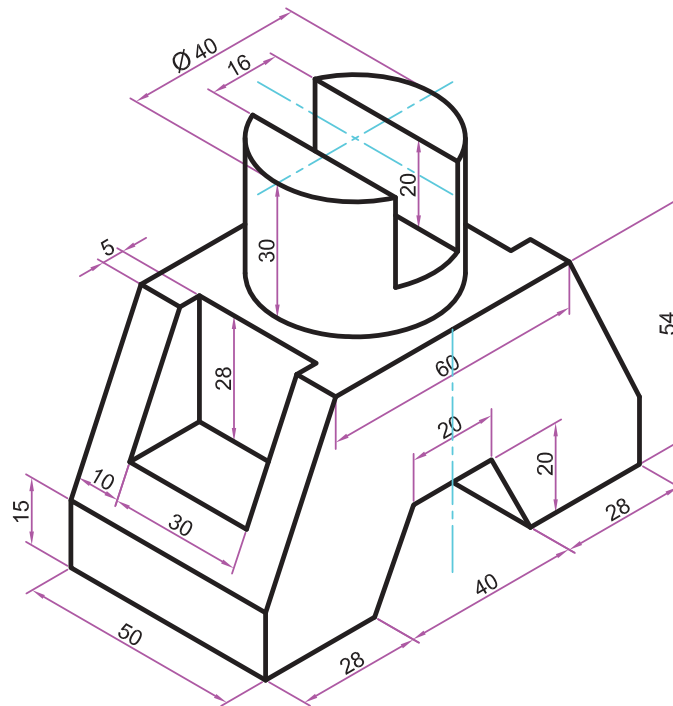
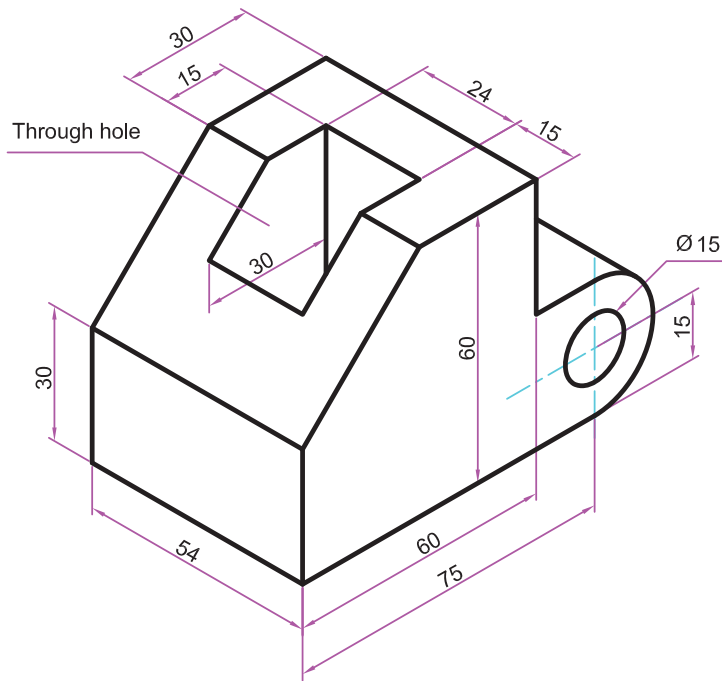


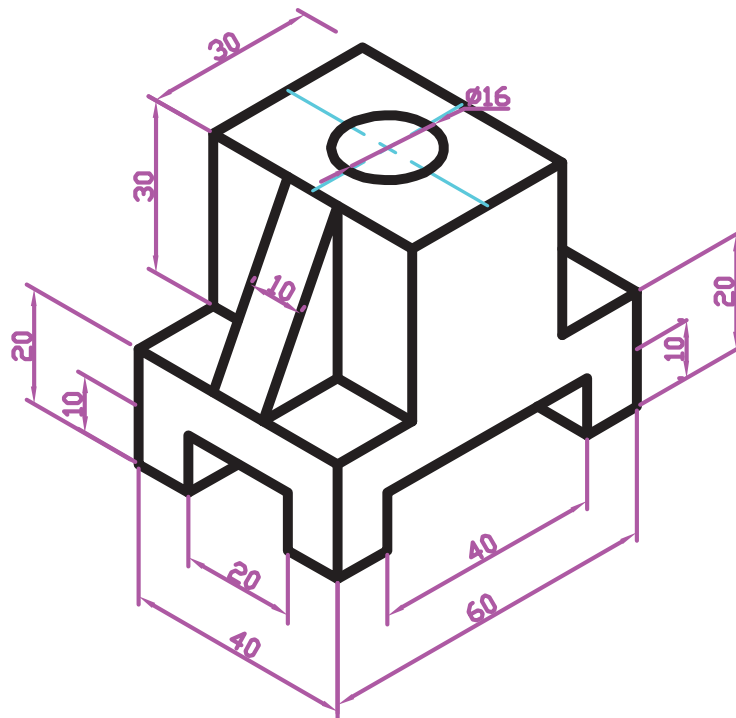
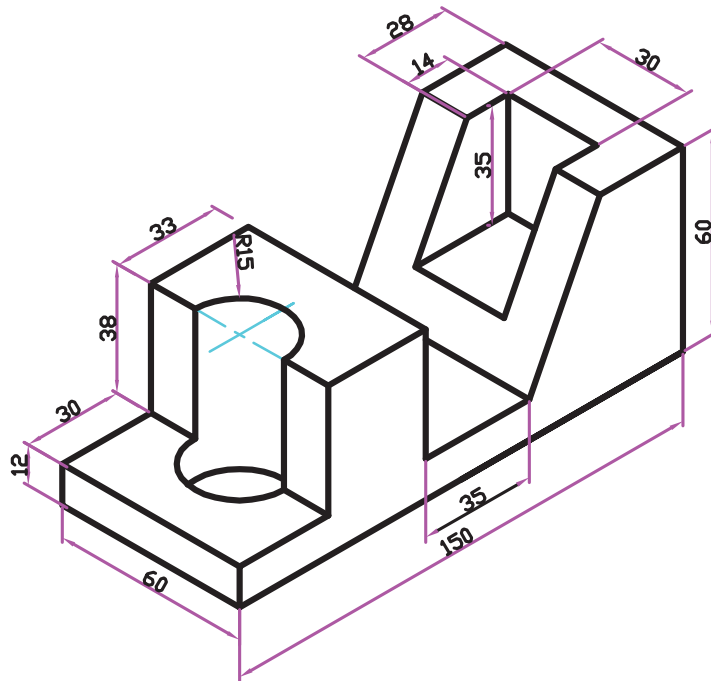


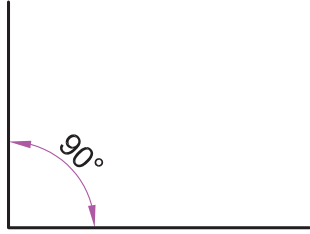




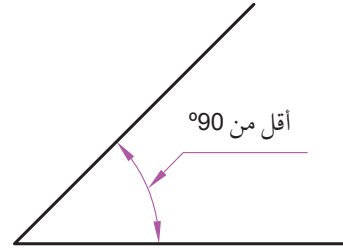
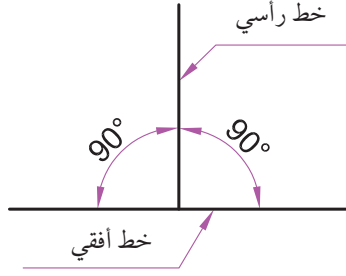




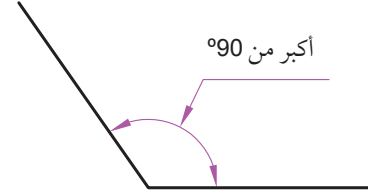




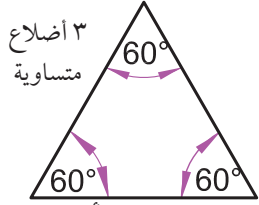
زاوية قائمة



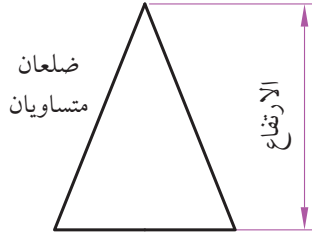
زاوية حادة



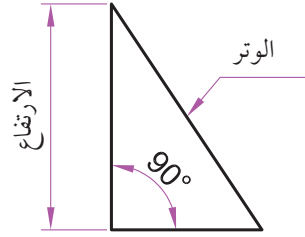
زاوية منفرجة



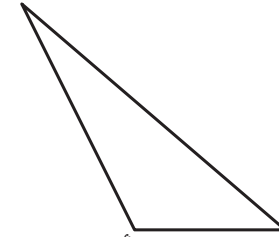
مثلث متساوي الأضلاع



مثلث متساوي الساقين



مثلث قائم الزاوية



مثلث مختلف الأضلاع



4 أضلاع متساوية
بينها 90°

مربع



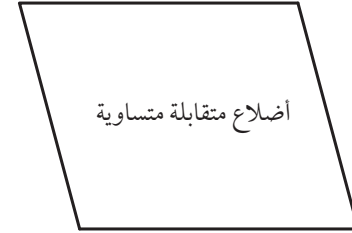
كل ضلعين متقابلين
متساويين وزواياه 90°

مستطيل



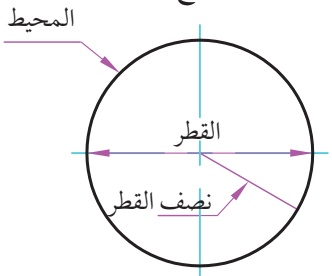
4 أضلاع متساوية

معين

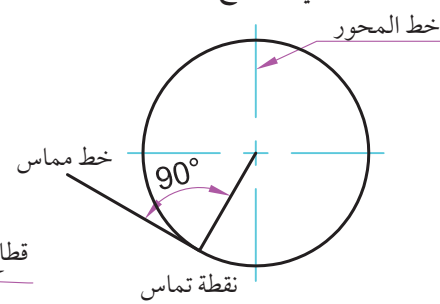
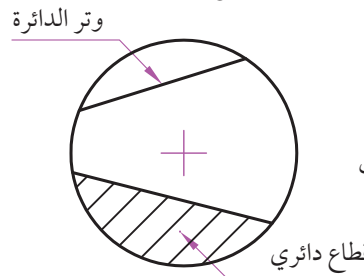
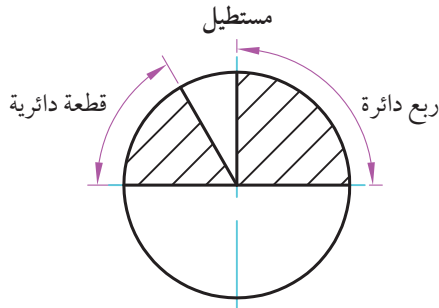


أضلاع متقابلة متساوية

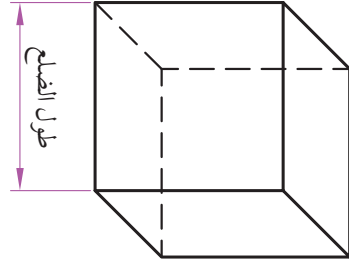
متوازي الأضلاع



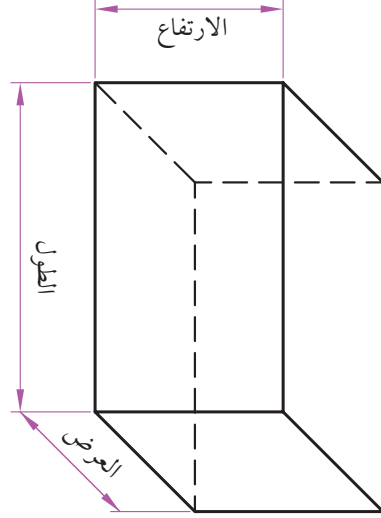
دائرة



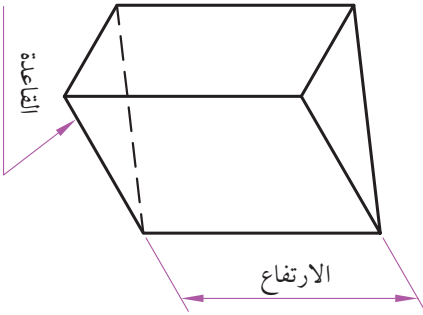
نقطة تماس



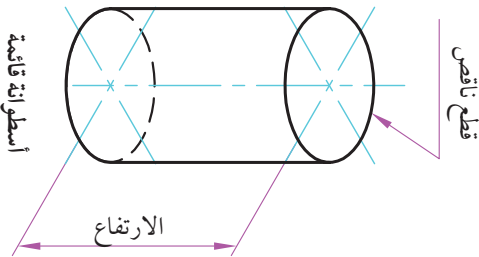
مكعب



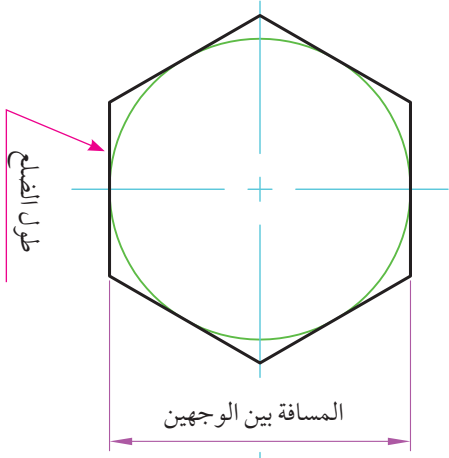
متوازي مستطيلات



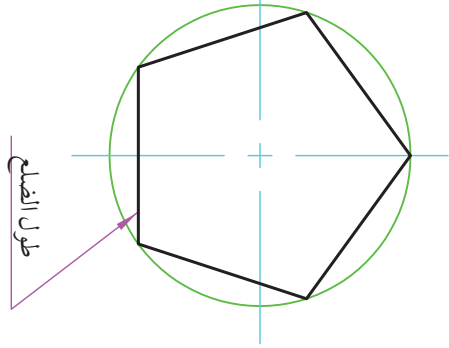
منشور ثلاثي قائم



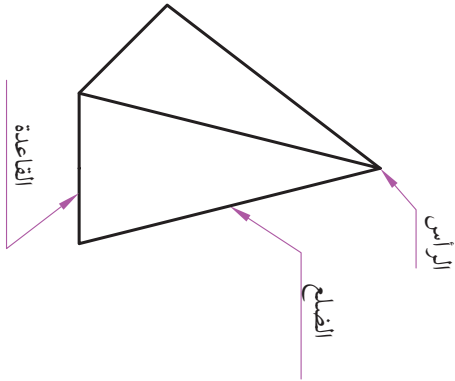
قطع ناقص



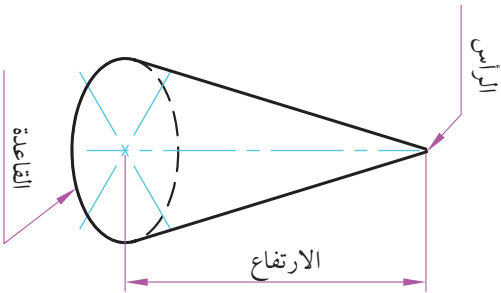
سداسي منتظم



خماسي منتظم



هرم رباعي



مخروط قائم

المراجع الأجنبية:

- Frederick E. Giesecke & others, Technical Drawing, 2th ed. Prentice Hall, 2003.
- Jackson E, Advanced Level Technical Drawing, 3ed. London: Longman Group Ltd., 1975.
- فشنيبولسكي ، الرسم التقني ، بناء الآلات ، موسكو ١٩٨٨
- مرزون ، تمارين على رسم بناء الآلات ، موسكو ١٩٩٠
- تشيكماريوف ، الرسم الهندسي موسكو ١٩٨٨

المراجع العربية:

- زعموط ، د . محمود صالح ، المرجع في رسم الهندسي ، ط ٢ . عمان : دار الشروق للنشر والتوزيع ، ٢٠٠٤ .
- مضية ، يحيى ، مبادئ الرسم الهندسي ، رام الله : ناديا للطباعة والنشر والتوزيع ، ١٩٩٩ .
- القشلان ، د . محي الدين ، مبادئ الرسم الهندسي ، بيروت : دار الراتب الجامعية ، بدون تاريخ .
- الور ، فوزي ، الرسم الهندسي ، ط ٢ ، عمان : دار صفاء للنشر والتوزيع ، ٢٠٠٤ .
- شكر ، عبد الحميد ، الرسم الهندسي ج ١ ، ط ١ ، كفر الدوار : بستان المعرفة ، ٢٠٠٠ .
- م . سليمان الكيلاني ، م . فتحي الحواري ، م . عوض العوبلي الرسم الصناعي ١٩٨٧ .